

# ЭЛЕКТРОДВИГАТЕЛИ АСИНХРОННЫЕ ТРЕХФАЗНЫЕ ОБЩЕПРОМЫШЛЕННОГО НАЗНАЧЕНИЯ

## серия АД

Предназначены для привода механизмов, которые широко используются в промышленности и сельском хозяйстве при производстве станков, транспортеров, конвейеров, холодильных и вакуумных установок, подъемных механизмов, систем промышленной вентиляции, насосной техники и др.

- частота сети 50-60 Гц,
- напряжение для электродвигателей АД 112: 220/380, 230/400, 240/415, 380/660, 220, 380, 400, 415, 440 В,
- напряжение для электродвигателей АД 132-200: 220/380, 380/660, 380 В,
- степень защиты электродвигателей АД 112 IP 54; АД 132-200 IP 54 или IP 55.
- степень защиты токоввода электродвигателей АД 112 IP55; АД 132-200 IP 54 или IP55
- класс изоляции F.

## ТЕХНИЧЕСКИЕ ДАННЫЕ ПРИ НАПРЯЖЕНИИ 380 В, ЧАСТОТЕ 50 ГЦ

типозамер	мощность, кВт	частота вращения, об/мин	КПД, %	Cos φ	$\frac{M_{\text{пуск}}}{M_{\text{ном}}}$	$\frac{M_{\text{max}}}{M_{\text{ном}}}$	$\frac{I_{\text{пуск}}}{I_{\text{ном}}}$	средний уровень звука, дБ(А)	масса, кг IM 1001 IM 1081
АД 112 М2	7,5	3000	88,0	0,9	2,1	3,0	9,0	72	44,2
АД 112 М4	5,5	1500	86,0	0,81	2,3	3,0	6,0	62	43,2
АД 112 МА6	3,0	1000	82,0	0,8	2,1	2,7	5,5	60	36,9
АД 112 МВ6	4,0	1000	82,5	0,79	2,1	2,8	5,5	60	40,4
АД 132 S4	7,5	1500	87,0	0,84	2,3	2,3	7,0	71	70*
АД 132 S6	5,5	1000	84,0	0,77	2,1	2,1	6,5	69	72*
АД 160 S2	15	3000	89,0	0,89	2,2	2,3	7,5	86	105*
АД 160 S4	15	1500	89	0,85	2,2	2,3	7,0	75	125*
АД 160 S6	11	1000	87,5	0,78	2,0	2,1	6,5	73	117*
АД 160 М2	18,5	3000	90,0	0,9	2,2	2,3	7,5	86	123*
АД 180 S2	22	3000	90,0	0,9	2,2	2,3	7,5	89	154*
АД 180 S4	22	1500	91	0,86	2,2	2,3	7,5	76	171*
АД 200 М2	37	3000	92,0	0,9	2,0	2,3	7,5	92	255*
АД 200 М6	22	1000	90,0	0,83	2,1	2,1	7,0	76	225*

\* - масса двигателей указана для исполнения алюминий/чугун

## ВОЗМОЖНЫЕ ИСПОЛНЕНИЯ

### по способу монтажа:

на лапах: (АД 112 IM 1081; АД 132-200 IM 1001), с фланцем (АД 112 IM 3041; АД 132-200 IM 3001), комбинированное (АД 112 IM 2081; АД 132-200 IM 2001), со вторым выступающим концом вала (АД 112 IM 1082, 2082, 3042);

### климатические:

умеренный климат (У2, У3) для электродвигателей АД 112; АД 132-200;

t = - 30°С... + 40°С (для электродвигателей АД 132-200);

t = - 50 С... + 45°С (для электродвигателей АД 112).

## РАЗМЕРЫ ДЛЯ АД 112 В ММ

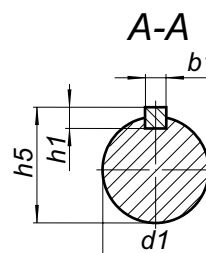
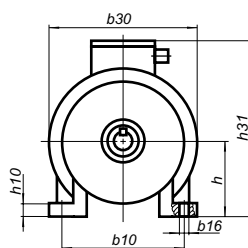
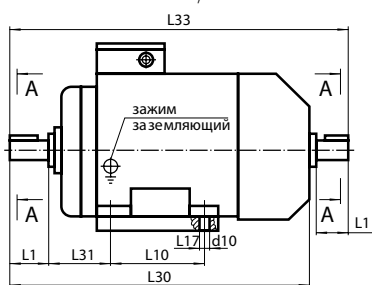
типоразмер	число полюсов	для всех монтажных исполнений																		
		L <sub>1</sub>	L <sub>10</sub>	L <sub>17</sub>	L <sub>21</sub>	L <sub>30</sub>	L <sub>31</sub>	L <sub>33</sub>	L <sub>39</sub>	b <sub>1</sub>	b <sub>10</sub>	b <sub>16</sub>	b <sub>30</sub>	h	h <sub>1</sub>	h <sub>5</sub>	h <sub>10</sub>	h <sub>31</sub>	h <sub>37</sub>	d <sub>1</sub>
АД 112 М	2,4,6	80	140	12	14	470	70	555	0	10	190	16	245	112	8	35	12	265	153	32

типоразмер	число полюсов	для всех монтажных исполнений				
		L <sub>20</sub>	d <sub>20</sub>	d <sub>22</sub>	d <sub>24</sub>	d <sub>25</sub>
АД 112 М	2,4,6	4	265	15	300	230

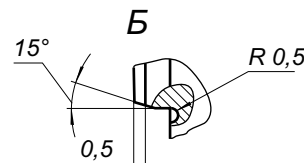
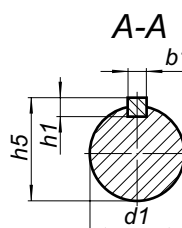
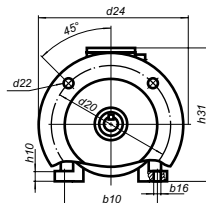
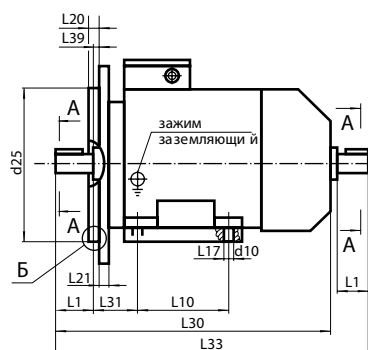
## РАЗМЕРЫ ДЛЯ АД 132-200 В ММ

типоразмер	L	L <sub>1</sub>	L <sub>10</sub>	L <sub>20</sub>	L <sub>30 max</sub>	L <sub>31</sub>	L <sub>39</sub>	b <sub>1</sub>	b <sub>10</sub>	b <sub>30 max</sub>	h	h <sub>1</sub>	h <sub>5</sub>	h <sub>31 max</sub>	h <sub>37 max</sub>	d	d <sub>1</sub>	d <sub>10</sub>	d <sub>20</sub>	d <sub>22</sub>	d <sub>24</sub>	d <sub>25</sub>	α	n	
АД 132 S4	28	80	140		520	89		10	216	275	132	8	41,0	345	213	M12	38	12							
АД 132 S6																									
АД 160 M2	36	110	178	5	670	108	0	12	254	317	160	9	51,5	420	260	M16	42	15	300	19	350	250	45°	4	
АД 160 S2					615																				
АД 160 S4					670																				
АД 160 S6					700																				
АД 180 S2					740																				
АД 180 S4					121																				
АД 200 M2	39	140	203	7	770	133	16	279	334	180	10	59,0	455	275	M20	55	19	350	400	400	300	22°30'	8		
АД 200 M6					770																				

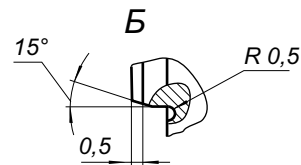
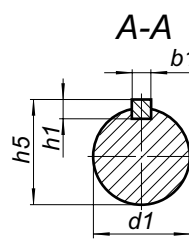
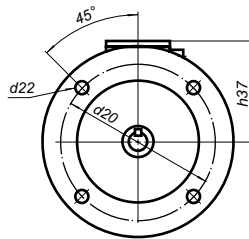
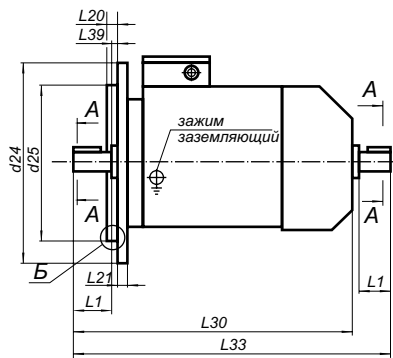
## ГАБАРИТНЫЕ, УСТАНОВОЧНО-ПРИСОЕДИНИТЕЛЬНЫЕ РАЗМЕРЫ



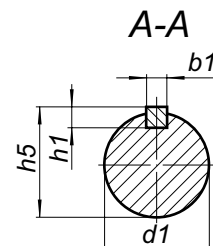
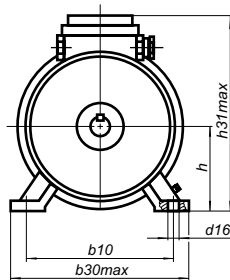
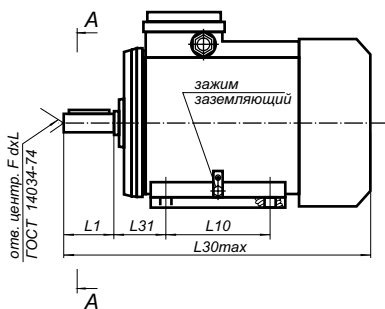
АД 112 Исполнение IM 1081, IM 1082



АД 112 Исполнение IM 2081, IM 2082

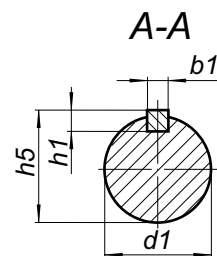
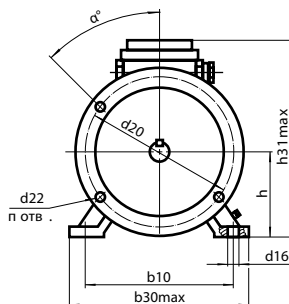
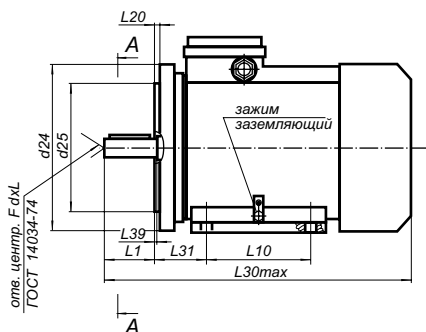


АД 112 Исполнение IM 3041, IM 3042



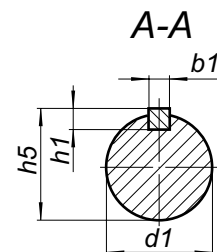
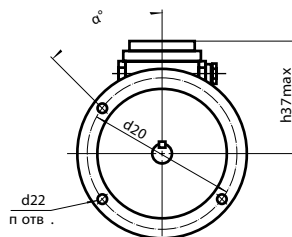
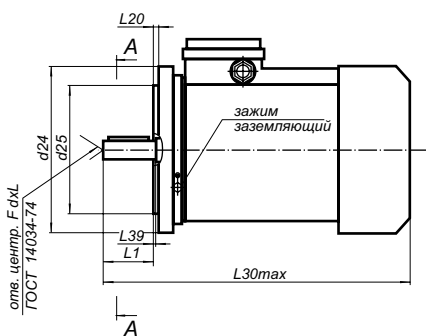
АД 132-200

Исполнение IM 1001



АД 132-200

Исполнение IM 2001



АД 132-200

Исполнение IM 3001