

ЭЛЕКТРОДВИГАТЕЛИ АСИНХРОННЫЕ ТРЕХФАЗНЫЕ ДЛЯ РАБОТЫ НА АЭС

Электродвигатели для АЭС выпускаются двух типов:

1. для привода арматуры, расположенной под защитной оболочкой реакторного отделения АЭС - 4АС 80 А5.
2. для привода оборудования, расположенного в "чистых" помещениях и "грязных" боксах АЭС - АИР 80 А3, АИР 90 А3.

1

Электродвигатели по ТУ 16-510.610-76 предназначены для работы в приводах арматуры, расположенной под защитной оболочкой реакторного отделения атомной электростанции, и имеют следующие технические характеристики (таблица 1).

типозамер	мощность, кВт	частота вращения, об/мин	КПД, %	Cos φ	$\frac{M_{\text{пуск}}}{M_{\text{ном}}}$	$\frac{M_{\text{max}}}{M_{\text{ном}}}$	скольжение, %	удельный вес, кг/кВт
4АС 80 А4 А5	1,30	1500	62	0,70	20,5	20,5	8	18,5
4АС 80 В4 А5	1,70	1500	64	0,65	30	30	7	15,0

Двигатели изготавливаются в исполнении IM 3081 по ГОСТ 2470-79. Конструктивно двигатели выполнены полностью в чугунной оболочке, без вентилятора самообдува, герметичные. Степень защиты двигателей IPX7 по ГОСТ 14254-96, а по линии вала со стороны выступающего конца вала в подшипниковом щите устанавливается манжета по ГОСТ 8752-79 и дополнительно обеспечивается механизмом при соединении двигателя с электроприводом.

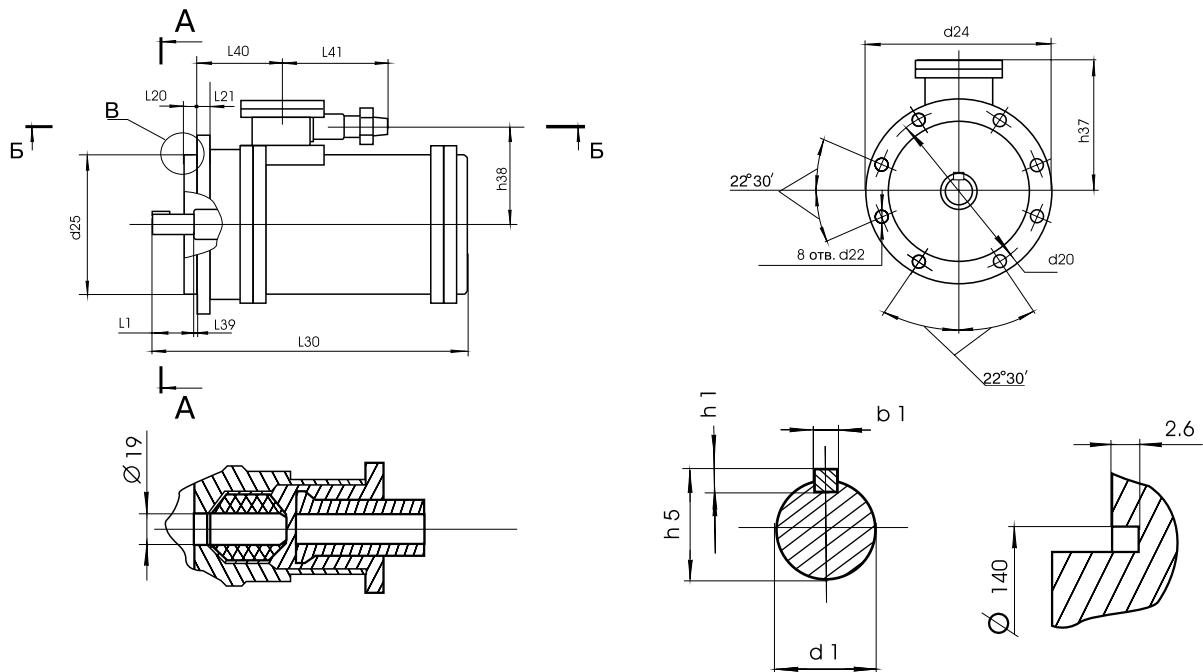
Двигатели выполнены по I категории сейсмостойкости (до 8 G в произвольном направлении). Средний срок службы не менее 10 лет при наработке 100 часов в год. Двигатели рассчитаны на пребывание в условиях среды под защитной оболочкой и сохраняют работоспособность во время режимов "нарушения теплоотвода", "малой" и "большой" течи. Расчетные параметры среды внутри защитной оболочки указаны в таблице ниже

параметры	размерность	номинальный режим работы	режим при нарушении теплоотвода	аварийный режим "малой" течи	аварийный режим "большой" течи
Температура	К, (°C)	293+333 (20+60)	278+348 (5+75)	до 363 (до 90)	до 423 (до 150)
Давление	МПа	0,085+0,1023	0,05+0,12	до 0,17	до 0,50
Относительная влажность	%	до 90	до 100	паровоздушная смесь	паровоздушная смесь
Уровень радиации	рад/час	до 100	до 100	-	-
Время существования режима	ч	-	до 15	до 100	до 100000
Частота возникновения режима	раз/час	-	1	0,5	1/30
Послеаварийное давление	МПа	-	-	0,05+0,12	0,05+0,12
Послеаварийная температура	К, (°C)	-	-	278+333 (5+60)	278+333 (5+60)
Время существования аварийного давления температуры	ч	-	-	до 5	до 10
Время существования послеаварийного давления температуры	ч	-	-	до 720	до 720

РАЗМЕРЫ В ММ

типоразмер	L ₁	L ₂₀	L ₂₁	L ₃₀	L ₃₉	L ₄₀	L ₄₁	b ₁	h ₁	h ₅	h ₃₇	h ₃₈	d ₁	d ₂₀	d ₂₂	d ₂₄	d ₂₅
4АС 80 А4 А5	50	3,5	10	310	0	100	125	6	6	24,5	148	110	22	165	12	200	130
4АС 80 В4 А5	50	3,5	10	310	0	100	125	6	6	24,5	148	110	22	165	12	200	130

ГАБАРИТНЫЕ, УСТАНОВОЧНО-ПРИСОЕДИНИТЕЛЬНЫЕ РАЗМЕРЫ



2

Электродвигатели по ТУ 16-89 ИАКФ 525000.018 ТУ изготавливаются для привода оборудования, расположенного в "чистых помещениях" и "грязных" боксах (вне герметичной зоны) АЭС. Степень защиты двигателя IP55 по ГОСТ 17494-87, по линии вала IP44. Двигатели соответствуют I категории сейсмостойкости для районов с интенсивностью землетрясения 9 баллов, сейсмические воздействия с ускорением 2G в диапазоне от 2,5 до 50 Гц. Средний ресурс не менее 20 000 часов. Двигатели не ремонтпригодны.

типозамер	мощность, кВт	частота вращения, об/мин	КПД, %	Cos φ	$\frac{M_{\text{пуск}}}{M_{\text{ном}}}$	$\frac{M_{\text{max}}}{M_{\text{ном}}}$	$\frac{I_{\text{пуск}}}{I_{\text{ном}}}$	средний уровень звука, дБ(А)	масса, кг ИМ 1081
АИР 80 А2 А3	1,5	3000	81,0	0,85	2,1	2,2	7,0	70	8,27
АИР 80 В2 А3	2,2	3000	83,0	0,87	2,0	2,2	7,0	70	6,82
АИР 90 L2 А3	3,0	3000	84,5	0,88	2,0	2,2	7,0	73	6,33
АИР 80 А4 А3	1,1	1500	75,0	0,81	2,2	2,2	5,5	61	10,82
АИР 80 В4 А3	1,5	1500	78,0	0,83	2,2	2,2	5,5	63	9,20
АИР 90 L4 А3	2,2	1500	81,0	0,83	2,1	2,2	6,5	63	8,45
АИР 80 А6 А3	0,75	1000	70,0	0,72	2,0	2,2	4,5	60	15,47
АИР 80 В6 А3	1,1	1000	74,0	0,74	2,0	2,2	4,5	60	13,91
АИР 90 L6 А3	1,5	1000	76,0	0,72	2,0	2,2	6,0	60	12,67
АИР 80 А8 А3	0,37	750	60,0	0,61	1,8	1,9	4,0	57	37,20
АИР 80 В8 А3	0,55	750	64,0	0,63	1,8	1,9	4,0	57	27,20
АИР 90 LА8 А3	0,75	750	75,0	0,73	1,4	2,0	4,0	57	22,90
АИР 90 LВ8 А3	1,1	750	77,0	0,72	1,4	2,0	3,5	57	18,30
с повышенным скольжением									
АИРС 80 А2 А3	1,9	3000	79,0	0,80	2,1	2,2	6,5	75	6,56
АИРС 80 В2 А3	2,5	3000	76,0	0,86	2,1	2,2	6,5	75	6,00
АИРС 90 L2 А3	3,5	3000	80,0	0,86	2,0	2,2	6,5	78	5,57
АИРС 80 А4 А3	1,32	1500	69,0	0,80	2,1	2,2	5,0	66	9,00
АИРС 80 В4 А3	1,7	1500	71,0	0,82	2,1	2,2	5,0	68	8,10
АИРС 90 L4 А3	2,4	1500	77,0	0,81	2,2	2,2	6,0	68	7,75
АИРС 80 А6 А3	0,75	1000	67,0	0,73	2,0	2,1	4,0	65	15,40
АИРС 80 В6 А3	1,25	1000	66,5	0,73	2,1	2,1	4,0	65	12,20
АИРС 90 L6 А3	1,7	1000	71,0	0,72	2,0	2,2	6,0	65	11,30
АИРС 80 А8 А3	0,45	750	56,0	0,57	1,8	1,9	4,0	62	37,30
АИРС 80 В8 А3	0,6	750	60,0	0,60	1,8	1,9	4,0	62	28,20
АИРС 90 LА8 А3	0,9	750	69,0	0,72	1,6	1,9	3,5	62	20,50
АИРС 90 LВ8 А3	1,2	750	67,0	0,72	1,6	1,9	3,5	62	18,30