


УТВЕРЖДАЮ  
Главный конструктор  
ООО «СКБ Укрэлектромаш»

  
Н.И.Быков  
21.11. 2012г.

## ИЗМЕТЬЧИТЕЛЬ КОРМОВ УНИВЕРСАЛЬНЫЙ ИКОР-05

Руководство по эксплуатации  
БИПМ.272156.001РЭ

Разработал  Скобликов

Проверил  Дзенис

Руководил  Дзенис

Н.контроль  Гранкина

Астана +7(7172)727-132  
Волгоград (844)278-03-48  
Воронеж (473)204-51-73  
Екатеринбург (343)384-55-89  
Казань (843)206-01-48  
Краснодар (861)203-40-90  
Красноярск (391)204-63-61  
Москва (495)268-04-70  
Нижний Новгород (831)429-08-12  
Новосибирск (383)227-86-73  
Ростов-на-Дону (863)308-18-15  
Самара (846)206-03-16  
Санкт-Петербург (812)309-46-40  
Саратов (845)249-38-78  
Уфа (347)229-48-12  
единый адрес: hzb@nt-rt.ru | helz.nt-rt.ru

Харьков-2012г.

10988  
21.11.2012

## Содержание

1 Общие указания	3
2 Технические данные	4
3 Комплектность	5
4 Требования безопасности	6
5 Устройство изделия	7
6 Подготовка к работе и порядок работы	10
7 Техническое обслуживание и правила хранения	12
8 Возможные неисправности и методы их устранения	13
9 Свидетельство о приемке и продаже	14
10 Гарантийные обязательства	15
Гарантийные талоны	16
Лист регистрации изменений	17

10988  
21.11.2012

Внимание!

ПРЕЖДЕ ЧЕМ ПРИСТУПИТЬ К РАБОТЕ, ВНИМАТЕЛЬНО ИЗУЧИТЕ НАСТОЯЩЕЕ РУКОВОДСТВО.

При покупке измельчителя кормов универсального ИКОР- 05 требуйте проверки его работоспособности и комплектности.

Убедитесь, что в руководстве (раздел 9) проставлены штамп магазина, подпись продавца и дата продажи.

10988 504 21.11.2012

## 1 Общие указания

1.1 Измельчитель кормов универсальный ИКОР-05 ( в дальнейшем — измельчитель) предназначен для переработки зерновых (пшеницы, ячменя, ржи и т.п.) , корнеплодов, стебельчатой травы, початков кукурузы, для приготовления кормов при содержании домашних животных и птицы в личных и небольших фермерских хозяйствах.

1.2 Измельчитель предназначен для работы в следующих условиях:

-интервал температур от минус 25°С до плюс 45°С.

-относительная влажность воздуха до 90% при температуре 25°С.

1.3 Эксплуатацию изделия производить в помещениях или под навесом, исключающих воздействие атмосферных осадков.

10988  
21.11.2012

## 2 Технические данные

2.1 Производительность, кг/ч, при измельчении:

-зерна пшеницы и ей подобных	130...180
-зерна ячменя	110...130
-початков кукурузы	не менее 75
-стебельчатой травы	не нормируется
-корнеплодов	не менее 600

2.2 Толщина стружки корнеплодов, мм, не более 5

2.3 Электродвигатель асинхронный однофазный конденсаторный  
АИ1Е71С2Н2Б4У2

2.4 Напряжение питания, В 220±10%

2.5 Частота сети, Гц 50

2.6 Частота вращения на валу, об./мин. 2830

2.7 Потребляемая мощность по наиболее энергоемкому продукту, Вт 1350

2.8 Режим работы продолжительный (S1)

2.9 Габаритные размеры (в сборке для зернодробления) мм 524x335x310

2.10 Масса общая (с комплектом сменных частей), кг 17,2

2.11 Класс электробезопасности 1

10988 *Борф* 21.11.2012

### 3 Комплектность

-измельчитель с присоединительным шнуром, шт	1
-сито сменное с отв. Ø3мм, шт.	1
-сито сменное с отв. Ø6мм, шт.	1
-диск-терка, шт.	1
-стенка в сборе(для корнеплодов), шт.	1
-болт М8х50, шт.	2
-стержень резьбовой М8х80, шт.	1
-гайка М8, шт.	2
-гайка М6, шт.	2
-шайба 8, шт.	4
-шайба 6, шт.	2
-руководство по эксплуатации, экз.	1 ✓
-упаковка, шт.	1

10988 *DF* 21.11.2012

## 4 Требования безопасности

4.1 ЗАПРЕЩАЕТСЯ монтаж, обслуживание, демонтаж измельчителя под напряжением.

4.2 КАТЕГОРИЧЕСКИ ЗАПРЕЩАЕТСЯ эксплуатация измельчителя без надежного закрепления его на столе, заземления или зануления. Схема устройства зануления приведена на рисунке 1. Подключение измельчителя к сети должно быть выполнено квалифицированным электриком.

4.3 Приступая к эксплуатации, необходимо проверить надежность крепления деталей и узлов, состояние изоляции шнура питания, не допускать его скручивания или резких перегибов.

4.4 КАТЕГОРИЧЕСКИ ЗАПРЕЩАЕТСЯ открывать переднюю крышку корпуса измельчителя до полной остановки вращающихся частей двигателя.

4.5 ЗАПРЕЩАЕТСЯ касаться токоведущих частей вилки питания ранее, чем через 1с после отключения измельчителя от сети.

4.6 Внимание ! В случае заклинивания молоткового ротора при зернодроблении или срабатывания защитного реле, а также при заклинивании терки в сборе- немедленно отключить измельчитель от питающей сети.

4.7 КАТЕГОРИЧЕСКИ ЗАПРЕЩАЕТСЯ при измельчении корнеплодов проталкивать их в бункер и зону резания руками, деревянными или металлическими предметами .

4.8 Во избежание несчастных случаев и в целях пожарной безопасности ЗАПРЕЩАЕТСЯ оставлять работающий измельчитель без надзора.

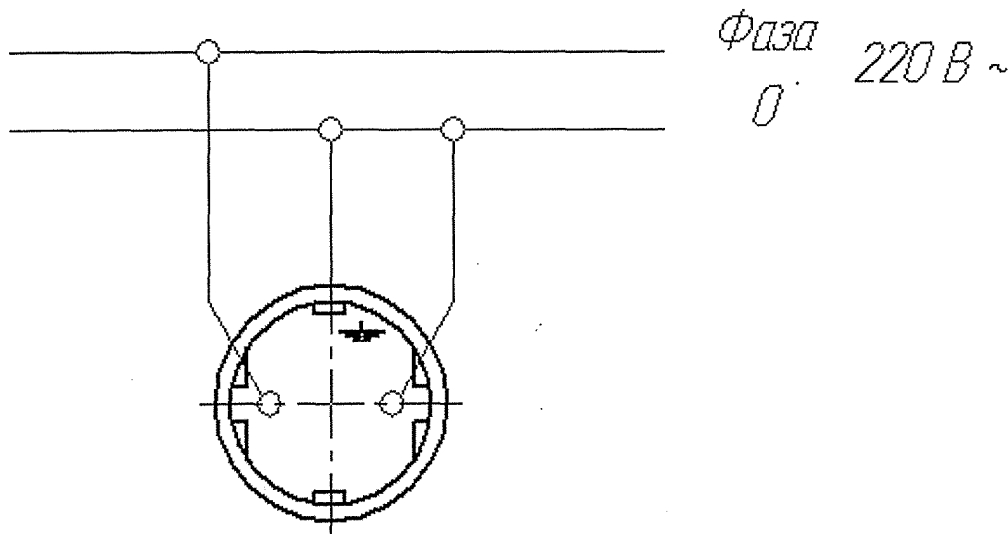


Рисунок 1 – Схема устройства зануления розетки

10988  
21.11.2012

## 5 Устройство изделия

5.1 Измельчитель представляет собой моноблок, состоящий из привода и рабочей камеры для измельчения продуктов переработки.

Привод снабжен конечным выключателем, обеспечивающим безопасное обслуживание измельчителя. Установленный на стенке корпуса поз.2 конечный выключатель поз.22 при открытой рабочей камере или при попытке снятия стенки поз.12 или 21 не позволяет запустить измельчитель.

Общее устройство измельчителя приведено на рис. 2.

5.2 Подключение электродвигателя к сети происходит посредством вилки, имеющей заземляющий контакт. Розетка с соответствующим ответным соединителем устанавливается потребителем, в комплект поставки не входит.

5.3 Рабочая камера в виде корпусных штампованных деталей поз. 2, поз.12, поз.21 закреплена на фланце электродвигателя и имеет возможность доступа в зону измельчения для установки и замены рабочих органов (ротора молоткового поз. 5, терки в сборе поз. 20) и ухода за ними при снятии стенки передней или стенки для корнеплодов.

5.4 В состоянии поставки в измельчителе установлены : ротор молотковый поз.5 для измельчения зерновых, сито с отверстиями Ø4мм, соответствующая стенка передняя поз.12 с бункером для зерна поз.16 и дозирующим элементом -шибером поз.13. В этой же стенке размещен патрубок поз.17 для подачи початков кукурузы и стебельчатой травы при дроблении.

При измельчении зерновых патрубков закрывается толкателем поз.18 с фиксацией его болтом М6 поз.19.

5.5 В зависимости от степени дробления зерновых в корпусе устанавливается сито поз.8 с отверстиями Ø3 или Ø4мм.

Для дробления кукурузных початков в корпусе устанавливается сито с отверстиями Ø6мм.

5.6 В комплект сменных частей кормоизмельчителя входят терка в сборе поз.20 и соответствующая стенка передняя с бункером для корнеплодов поз. 21 , в котором имеется дозирующее устройство - проталкиватель.

5.7 Для ограничения рабочей зоны в корпусе устанавливается обечайка поз. 4 , которая крепится фиксаторами к корпусу.

5.8 Для передачи момента на валу двигателя устанавливается шпонка.

5.9 Пуск и остановка электродвигателя производится выключателем поз. 24.

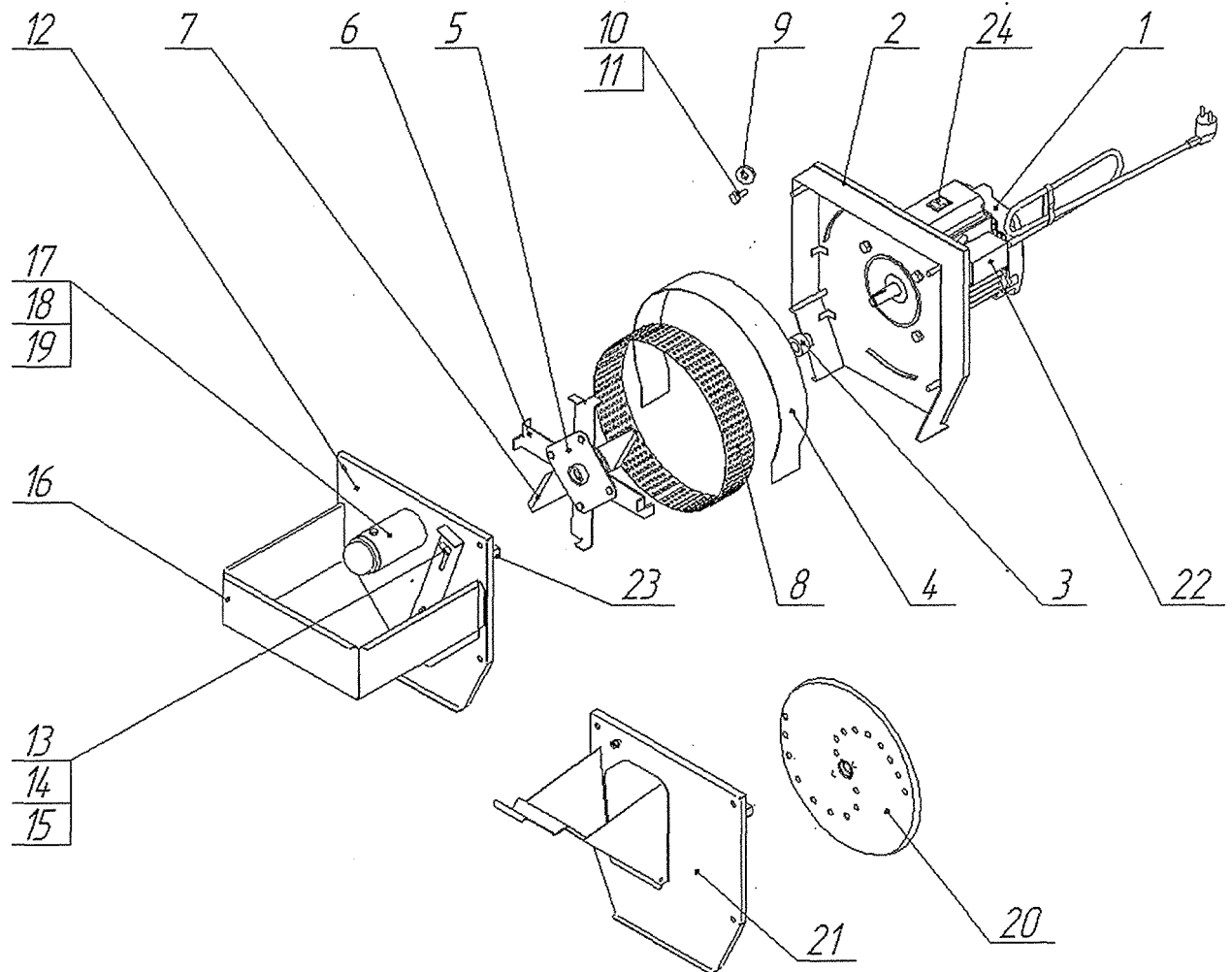
Для защиты электродвигателя от перегрузок в аварийных режимах работы в электросхеме применено тепло-токовое реле РТТ-2.

10988  
21.11.2012



Схема электрическая принципиальная приведена на рисунке 3.

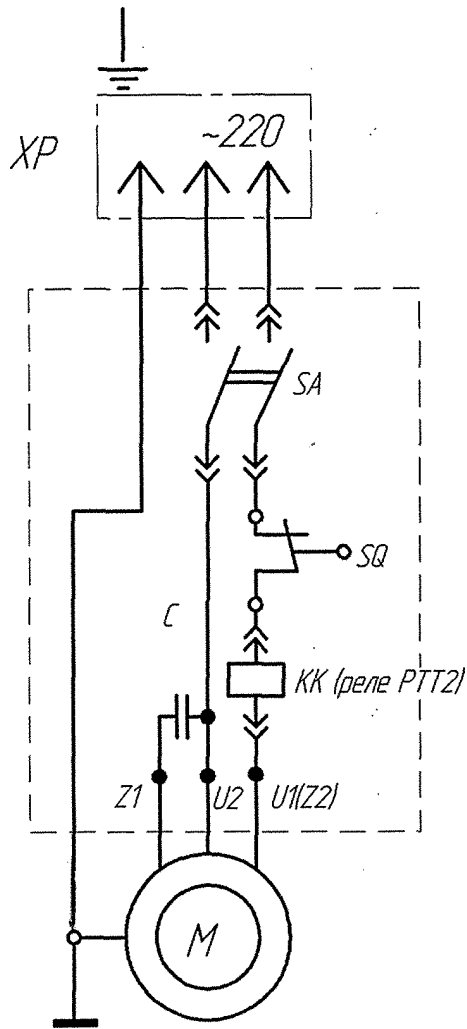
5.10 Контрольная пломба завода-изготовителя установлена в углублении над одним из винтов, крепящих крышку электродвигателя.



- |                     |                                 |
|---------------------|---------------------------------|
| 1-электродвигатель; | 13-шибер;                       |
| 2-корпус;           | 14-гайка-барашек;               |
| 3-втулка;           | 15-гайка;                       |
| 4-обечайка;         | 16-бункер;                      |
| 5-ротор молотковый; | 17-патрубок;                    |
| 6-молотки;          | 18-толкатель;                   |
| 7-пластина ножевая; | 19-болт М6;                     |
| 8-сито;             | 20-терка в сборе;               |
| 9-шайба;            | 21-стенка для корнеплодов;      |
| 10-шайба стопорная; | 22-конечный выключатель;        |
| 11-болт;            | 23-упор конечного выключателя;  |
| 12-стенка передняя; | 24-двухпозиционный выключатель. |

Рисунок 2 – Устройство измельчителя.

10988 2012 21.11.2012



- |                            |                                  |
|----------------------------|----------------------------------|
| KK – реле РТТ-2;           | SA – выключатель;                |
| XP – вилка;                | С – конденсатор;                 |
| SQ – конечный выключатель; | М – электродвигатель асинхронный |

Рисунок 3 – Схема электрическая принципиальная

10988  
 21.11.2012

## 6 Подготовка к работе и порядок работы

6.1 Перед началом работы необходимо закрепить измельчитель на краю стола, тумбы или верстака, обеспечивающие его устойчивость при работе с помощью крепежа, входящего в комплект монтажных частей. Расположение монтажных отверстий стола приведено на рис.4, крепление измельчителя – на рис. 5.

### 6.2 Измельчение зерна

Установить в корпусе сито необходимой степени измельчения - отверстие Ø3 или Ø4мм. В рабочей камере установить ротор молотковый – поз. 5 для измельчения зерна. Ротор надежно закрепить болтом поз.11 через шайбу поз.10. Закрепить стенку переднюю поз.12 крепежом -4 места.

Для сбора измельченного продукта использовать любую подходящую емкость или мешок, закрепляя его в нижней части корпуса стяжкой с использованием элементов отбортовки. Для лучшего сбора измельченного продукта устанавливаемая емкость должна быть приближена к выходному каналу рабочей камеры.

Перед загрузкой зерна в бункер шибером полностью перекрыть входное отверстие.

Патрубок подачи кукурузы закрыть толкателем. Засыпать предварительно очищенное от посторонних предметов зерно в бункер.

Включить вилку шнура питания в розетку, включить выключатель в положение «1».

После выхода двигателя на режим шибером открыть отверстие подачи зерна с дозировкой подачи в зависимости от измельчаемого продукта.

В случае остановки двигателя в состоянии не выработанного из бункера зерна, тот час же перекрыть шибером входное отверстие.

При возникновении необходимости остановить измельчитель при наличии зерна в загрузочном бункере, необходимо полностью перекрыть шибером входное отверстие, дождаться полной выработки зерна из рабочей камеры и выключить электропитание.

### 6.3 Измельчение кукурузных початков

Снять стенку переднюю. Ротор молотковый переставить ножевой пластиной поз. 7 к патрубку поз.17.Закрепить с торца ротор болтом М6. Установить сито с отверстиями Ø6мм.

Установить стенку переднюю. Шибер закрыть и зафиксировать гайкой-барашком поз.14.

Извлечь из патрубка толкатель, запустить измельчитель. Подавая початки в патрубок, подпирать их толкателем с дозировкой подачи, в зависимости от степени влажности кукурузы.Скорость и усилие подачи початка должны обеспечивать устойчивую работу двигателя.

### 6.4 Измельчение стебельчатой травы

Ротор молотковый в положении как для п. 6.3. Сито с отверстиями Ø6мм не устанавливать.

При извлеченном толкателе пучками подавать траву в патрубок с ручной дозировкой подачи. Остатки травы досылать толкателем.

### 6.5 Измельчение корнеплодов

Снять переднюю стенку, заменить ротор молотковый на валу двигателя на терку в сборе поз.20, закрепив ее с торца вала двигателя болтом М6. Сита не устанавливать. Установить стенку с бункером для корнеплодов поз.21, закрепить ее крепежом.. Открутив гайку-барашек крепления проталкивателя, отвести его в откинутое положение. Запустить измельчитель. Подавая корнеплоды в бункер, придерживать их проталкивателем с дозировкой подачи.

Если размеры корнеплода превышают размеры отверстия перед проталкивателем, то корнеплод необходимо предварительно разделить на части.

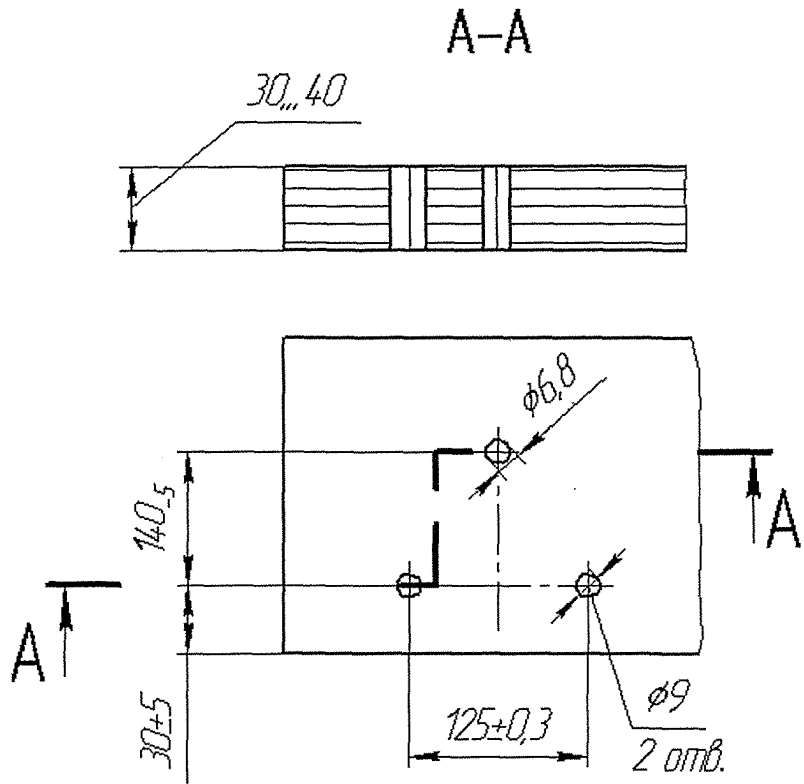


Рисунок 4 – Размещение отверстий для установки измельчителя на столе

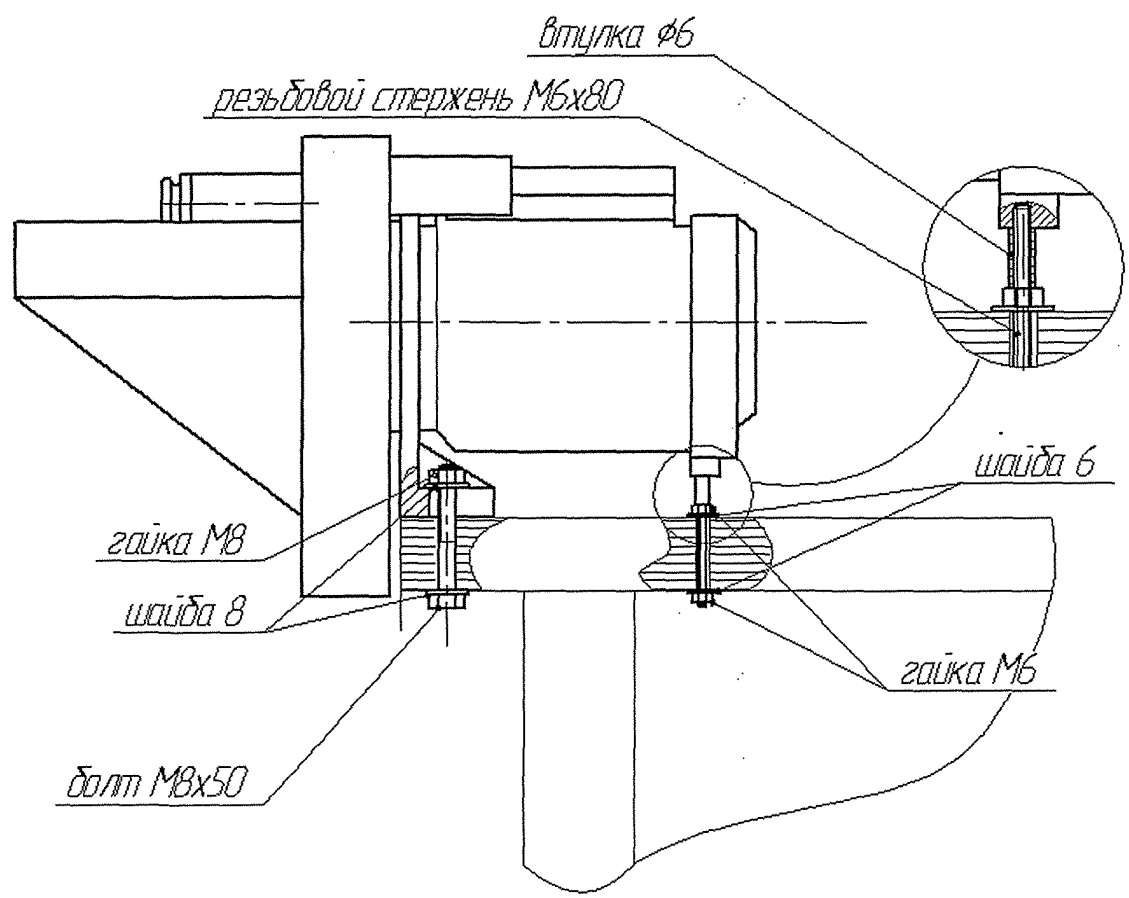


Рисунок 5 - Крепление измельчителя к столу.  
Указанные на рисунке детали входят в комплект сменных частей.

10988 2012.11.21

## 7 Техническое обслуживание и правила хранения

7.1 После длительного перерыва в работе необходимо произвести обкатку электродвигателя без нагрузки в течение 5 мин. (для подсушки обмотки).

7.2 Периодически внешним осмотром проверять состояние и надежность болтовых соединений, заточку режущих кромок ножевой пластины, режущих кромок диска-терки, время от времени поправляя их. Затяжку рабочих органов на валу двигателя производить с усилием, предотвращающим его самопроизвольное откручивание.

7.3 После измельчения продуктов внутренние поверхности рабочей камеры и рабочие органы необходимо очищать от остатков продуктов, не забывая, что делать это необходимо только при выключенной вилке питания.

Продукты измельчения необходимо удалять с поверхностей при помощи щетки, влажной ветоши и т.п. до того, как они присохнут. При чистке рабочей камеры обечайка поз.4 может быть снята.

7.4 Измельчитель должен храниться в закрытых сухих помещениях или площадках под навесом в интервале температур от 248К(минус 25°C) до 313К (плюс 40°C).

Хранение на открытых площадках не допускается.

10988  
2012.11.21

## 8 Возможные неисправности и методы их устранения

№ п/п	Неполадка или возможная неисправность	Вероятная причина	Метод устранения
1	При включении двигатель не запускается.	Нет питающего напряжения .Разрыв в цепи концевого выключателя по причине недостаточного притягивания передней стенки .	Восстановить подачу питающего напряжения. Дотянуть гайки крепления стенки.
2	Перегрев электродвигателя со срабатыванием термореле.	Повышенная подача зерна.	С помощью шибера уменьшить подачу, выдержать время для остывания двигателя.
3	Снижение производительности при измельчении зерна.	Зерно имеет повышенную влажность. Забилось сито. Притупились кромки молотков.	Просушить зерно. Очистить сито. Молотки переставить другой стороной или заточить для получения острых кромок.
4	Сильный стук в рабочей камере.	Попадание посторонних предметов в зону измельчения.	Удалить посторонние предметы.
5	Повышенное соковыделение при измельчении корнеплодов.	Притупление режущих кромок терки.	Заточка кромок терки.
6	Заклинивание с остановкой двигателя при измельчении кукурузных початков.	Высокая скорость подачи початков в патрубок. Повышенная влажность кукурузных початков.	Выключить электропитание. Снять стенку корнеплодов – поз. 21. Очистить рабочую камеру от остатков кукурузы. Вновь собрать измельчитель и произвести повторный запуск. Снизить скорость подачи початков или подсушить их

10988  
21.11.2012

## 9 Свидетельство о приемке и продаже

Измельчитель кормов универсальный «ИКОР-05» № \_\_\_\_\_  
соответствует ТУ 3.06 Украины 021379.001-92.

Дата выпуска \_\_\_\_\_

Представитель ОТК \_\_\_\_\_

М.П.

Продан \_\_\_\_\_  
(наименование организации торговли)

Дата продажи \_\_\_\_\_

10988  
21.11.2012

## 10 Гарантийные обязательства

10.1 Предприятие-изготовитель гарантирует нормальную работу измельчителя в течение 18 месяцев со дня продажи.

10.2 В течение гарантийного срока предприятие-изготовитель обязуется безвозмездно заменить или отремонтировать вышедший из строя измельчитель при условии соблюдения правил монтажа, ухода и обслуживания во время эксплуатации.

Измельчитель снимается с гарантийного обслуживания в случаях:

- а) несоблюдения правил монтажа, ухода и обслуживания во время эксплуатации;
- б) небрежного хранения и транспортировки как покупателем, так и торгующей организацией;
- в) отсутствия в талонах на техническое обслуживание и гарантийный ремонт штампа магазина с отметкой даты продажи;
- г) разборки двигателя измельчителя и нарушения целостности пломбы предприятия-изготовителя.

10.3 Гарантийный ремонт производится по адресу :

г. Харьков, ул. Искринская, 37, ООО «СКБ «Укрэлектромаш», (0572) 730-13-11

и сервисных центрах:

г. Луганск, ул. Котельникова, 14, (0642) 53-00-21;

г. Лисичанск, ул. генерала Потапенко, 244, 050-709-80-60;

г. Донецк, пр-т Павших коммунаров, 188, 066 -801-00-14, 050-936-45-11;

г. Белгород, РФ, пгт Разумное, ул. Чехова, 1, (4722) 37-89-41.

10988  
21.11.2012



10988 ~~файл~~ 21.11.2012

<p>КОРЕШОК ТАЛОНА №1</p> <p>на техническое обслуживание</p> <p>Изъят «__» 20__ г.</p> <p>Исполнитель _____</p> <p>(фамилия, имя, отчество)</p>	<p>ООО «СКБ «УКРЭЛЕКТРОМАШ» 61005, Харьков, ул. Искринская, 37 ТАЛОН №1</p> <p>На техническое обслуживание измельчителя «ИКОР-03» заводской номер _____ Продан магазином _____ _____ (наименование и номер магазина, его адрес ) «__» _____ 20__ г. Штамп магазина _____ (подпись продавца)</p> <p>Выполнены работы _____</p> <p>Исполнитель _____ _____ (фамилия, имя, отчество)</p> <p>Владелец _____ _____ (подпись)</p> <p>_____ (наименование предприятия, выполнившего ремонт, его адрес ) М.П. _____ _____ (должность и подпись руководителя предприятия)</p>
--	--

<p>КОРЕШОК ТАЛОНА №2</p> <p>на техническое обслуживание</p> <p>Изъят «__» 20__ г.</p> <p>Исполнитель _____</p> <p>(фамилия, имя, отчество)</p>	<p>ООО «СКБ «УКРЭЛЕКТРОМАШ» 61005, Харьков, ул. Искринская, 37 ТАЛОН №2</p> <p>На техническое обслуживание измельчителя «ИКОР-03» заводской номер _____ Продан магазином _____ _____ (наименование и номер магазина, его адрес ) «__» _____ 20__ г. Штамп магазина _____ (подпись продавца)</p> <p>Выполнены работы _____</p> <p>Исполнитель _____ _____ (фамилия, имя, отчество)</p> <p>Владелец _____ _____ (подпись)</p> <p>_____ (наименование предприятия, выполнившего ремонт, его адрес ) М.П. _____ _____ (должность и подпись руководителя предприятия)</p>
--	--

## Лист регистрации изменений

Изм.	Номер листов (страниц)				Всего листов (страниц) в докум.	№ документа	Входящий № сопроводительного документа и дата	Подп.	Дата
	Измененных	Замененных	Новых	Аннулированных					

10988 *Leaf* 21.11.2012