

# ЭЛЕКТРОДВИГАТЕЛИ АСИНХРОННЫЕ ТРЕХФАЗНЫЕ СО ВСТРОЕННЫМ ЭЛЕКТРОМАГНИТНЫМ ТОРМОЗОМ

Предназначены для привода механизмов, требующих фиксированного останова в регламентированное время (электроталей, обрабатывающих станков, автоматизированных транспортно-складских систем и пр.). Тормозное устройство располагается со стороны, противоположной выступающему концу вала, и осуществляет быстрое торможение двигателя при отключении питания. При подаче напряжения на двигатель происходит его растормаживание. Применение таких двигателей уменьшает длительность цикла и, следовательно, увеличивает частоту их включения, т.е. способствует увеличению интенсивности производства, а также способствует повышению условий безопасности на производстве. Электромагнитный тормоз основного исполнения обеспечивает время замедления при включении 0,02 с и 0,1 с при отключении. Рассчитаны для работы от сети переменного трехфазного тока.

- частота сети 50 и 60 Гц,
- напряжение 220-660 В,
- степень защиты электродвигателей IP54,
- степень защиты токоввода IP54,
- степень защиты тормоза IP44,
- режим работы - S4 (повторно-кратковременный с продолжительностью включения 40%),
- класс изоляции F.

## ТЕХНИЧЕСКИЕ ДАННЫЕ ПРИ НАПРЯЖЕНИИ 380 В, ЧАСТОТЕ 50 ГЦ

типозамер	мощность, кВт	частота вращения, об/мин	КПД, %	Cos φ	$\frac{M_{\text{пуск}}}{M_{\text{ном}}}$	$\frac{M_{\text{max}}}{M_{\text{ном}}}$	$\frac{I_{\text{пуск}}}{I_{\text{ном}}}$	средний уровень звука, дБ(А)	номинальный тормозной момент, Нм	масса, кг IM 1081
AIP 80 A2 E	1,5	3000	80,0	0,85	2,1	2,2	7,0	70	20	15,8
AIP 80 B2 E	2,2	3000	82,0	0,87	2,0	2,2	7,0	70	20	18,1
AIP 90 L2 E	3,0	3000	83,5	0,88	2,0	2,2	7,0	73	40	24,1
AIP 80 A4 E	1,1	1500	75,5	0,77	2,2	2,2	5,5	61	20	15,2
AIP 80 B4 E	1,5	1500	76,0	0,81	2,1	2,2	5,5	63	20	17,2
AIP 90 L4 E	2,2	1500	80,5	0,82	2,1	2,2	6,5	63	40	22,9
AIP 80 A6 E	0,75	1000	69,0	0,71	2,0	2,2	4,5	60	20	15,1
AIP 80 B6 E	1,1	1000	73,0	0,74	2,0	2,2	4,5	60	20	18,7
AIP 90 L6 E	1,5	1000	75,0	0,72	2,0	2,2	6,0	60	40	23,7
AIPC 90 L6 E	1,7	1000	71,0	0,70	2,0	2,2	6,0	65	40	23,7
AIP 80 A8 E	0,37	750	62,5	0,59	1,8	1,9	4,0	57	20	16,7
AIP 80 B8 E	0,55	750	64,0	0,6	1,8	1,9	4,0	57	20	18,4
AIP 90 LA8 E	0,75	750	71,5	0,71	1,4	2,0	4,0	62	40	22,1
AIP 90 LB8 E	1,1	750	76,0	0,72	1,4	2,0	3,5	62	40	25,1
AIP 90 L4/2 E	2,2/2,65	1500/3000	78/77	0,83/0,86	1,9/1,9	2,4/2,4	6,0/6,0	72	25	26,1
AIP 90 L6/4 E	1,32/1,6	1000/1500	73/73	0,68/0,83	2,0/1,6	2,5/2,0	5,0/5,5	66	25	26,3
AIP 80 A8/2 E	0,18/0,75	750/3000	42/72	0,5/0,82	2,2/2,2	3,5/3,5	6,0/6,0	70	8,0	15,4
AIP 80 B8/2 E	0,25/1,1	750/3000	46/75	0,5/0,85	2,3/2,3	3,5/3,5	6,0/6,0	70	8,0	17,4
AIP 90 L8/2 E	0,37/1,5	750/3000	45/75	0,48/0,9	2,0/2,0	3,5/3,5	7,0/4,0	73	12	22,5
AIP 80 A16/4 E	0,07/0,37	375/1500	10/64	0,65/0,56	1,4/2,5	1,9/2,7	2,0/6,0	66/70	5,5	15,1
AIP 80 B16/4 E	0,12/0,55	375/1500	15/71	0,58/0,65	1,8/3,3	2,1/3,5	2,0/6,0	66/70	7,7	18,7
AIP 90 L16/4 E	0,15/0,75	375/1500	16/77	0,55/0,70	1,4/2,4	1,9/2,7	2,0/7,0	70	10,9	23,7

## ВОЗМОЖНЫЕ ИСПОЛНЕНИЯ

### по способу монтажа:

на лапах (IM 1081), с фланцем (IM 3041, 3641), комбинированное (IM 2081, 2181) по ГОСТ 2479-79;

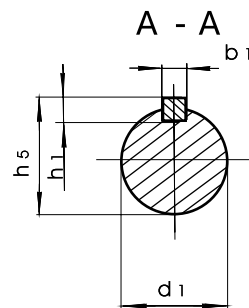
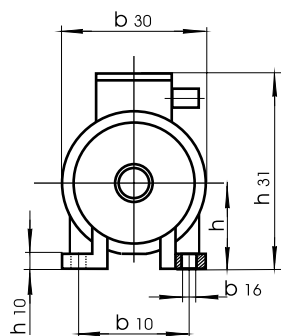
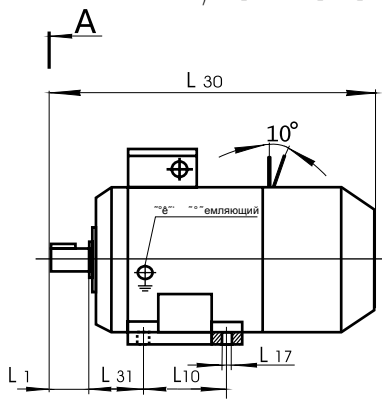
### климатические:

умеренный климат (УЗ, У1.1), умеренно-холодный климат (УХЛ4), тропическое (ТЗ, Т1.1) по ГОСТ 15150-69;

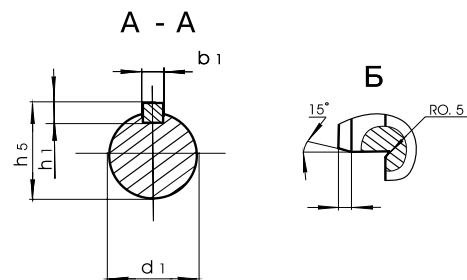
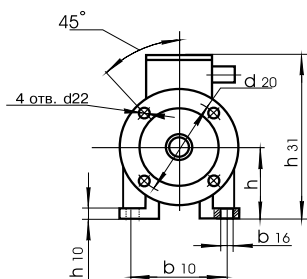
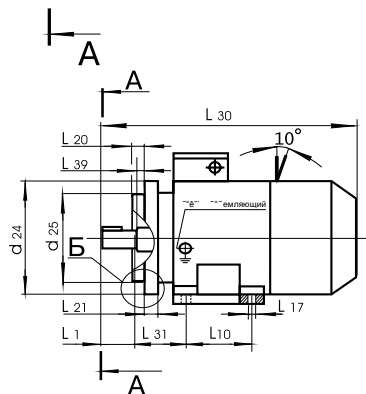
### специальные исполнения:

с повышенным скольжением (С), со встроенной температурной защитой (Б), с ручным растормаживающим устройством (Е2).

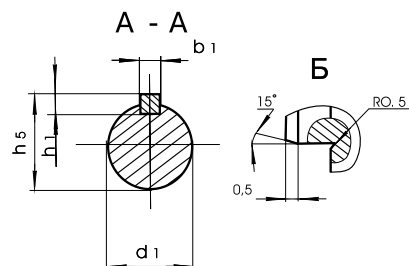
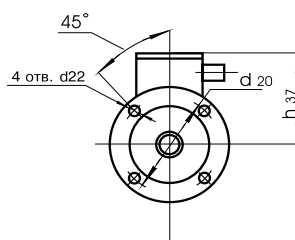
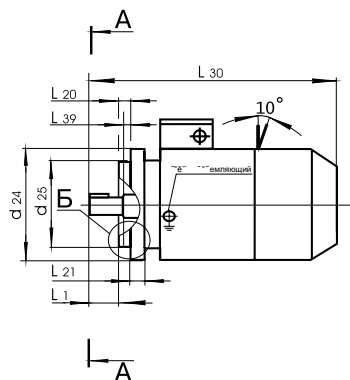
# ГАБАРИТНЫЕ, УСТАНОВОЧНО-ПРИСОЕДИНИТЕЛЬНЫЕ РАЗМЕРЫ



Исполнение IM 1081



Исполнение IM 2081, IM 2181



Исполнение IM 3041, IM 3641

## РАЗМЕРЫ В ММ

типоразмер	для всех монтажных исполнений																	
	L <sub>1</sub>	L <sub>10</sub>	L <sub>17</sub>	L <sub>21</sub>	L <sub>30</sub>	L <sub>31</sub>	L <sub>39</sub>	b <sub>1</sub>	b <sub>10</sub>	b <sub>16</sub>	b <sub>30</sub>	h	h <sub>1</sub>	h <sub>5</sub>	h <sub>10</sub>	h <sub>31</sub>	h <sub>37</sub>	d <sub>1</sub>
АИР 80 А Е	50	100	10	10	352	50	0	6	125	12	174	80	6	24,5	9	247	167	22
АИР 80 В Е	50	100	10	10	376	50	0	6	125	12	174	80	6	24,5	9	247	167	22
АИР 90 LA Е	50	125	10	12	392	56	0	8	140	12	197	90	7	27	10	267	177	24
АИРС 90 LB Е	50	125	10	12	392	56	0	8	140	12	197	90	7	27	10	267	177	24

типоразмер	IM 2081, 3041					IM 2181, 3641				
	L <sub>20</sub>	d <sub>20</sub>	d <sub>22</sub>	d <sub>24</sub>	d <sub>25</sub>	L <sub>20</sub>	d <sub>20</sub>	d <sub>22</sub>	d <sub>24</sub>	d <sub>25</sub>
АИР 80 А Е	3,5	165	12	200	130	3	100	M6	120	80
АИР 80 В Е	3,5	165	12	200	130	3	100	M6	120	80
АИР 90 LA Е	4,0	215	15	250	180	3	115	M8	140	95
АИРС 90 LB Е	4,0	215	15	250	180	3	115	M8	140	95