



**УПЭК**

# ЭЛЕКТРОДВИГАТЕЛИ

Астана +7(7172)727-132 Волгоград (844)278-03-48 Воронеж (473)204-51-73 Екатеринбург (343)384-55-89  
Казань (843)206-01-48 Краснодар (861)203-40-90 Красноярск (391)204-63-61 Москва (495)268-04-70  
Нижний Новгород (831)429-08-12 Новосибирск (383)227-86-73 Ростов-на-Дону (863)308-18-15  
Самара (846)206-03-16 Санкт-Петербург (812)309-46-40 Саратов (845)249-38-78 Уфа (347)229-48-12  
единый адрес: [hzb@nt-rt.ru](mailto:hzb@nt-rt.ru) | [helz.nt-rt.ru](http://helz.nt-rt.ru)

**HELZ**









Индустриальная группа УПЭК — одна из крупнейших в Украине частных компаний, занимающая лидирующие позиции в нескольких продуктовых сегментах и производстве компонентов.

УПЭК — один из ведущих в СНГ производителей подшипников, электродвигателей, насосов, шлифовальных станков с ЧПУ, трансмиссий и шасси, климатсистем на базе воздушного цикла, а также других машин, оборудования, узлов и компонентов для железнодорожной, автомобильной, сельскохозяйственной, общепромышленной и энергомашиностроительной, оборонной и металлургической отраслей.

Компания основана в 1995 году и сегодня объединяет ряд ведущих машиностроительных предприятий и инженерных центров с более чем полувековой историей.

Основные ноу-хау компании создаются в Объединенном инженерном центре компании, включающем также ряд профильных инженерных центров и департаментов.

Основные производственные мощности Индустриальной группы УПЭК:

-  - Харьковский подшипниковый завод «ХАРП»;
-  - Оскольский подшипниковый завод «ХАРП»;
-  - Лозовской кузнечно-механический завод «ЛКМЗ»;
-  - Харьковский электротехнический завод «ХЭЛЗ Укрэлектромаш»;
-  - Харьковский станкостроительный завод «Харверст»;
-  - Украинская литейная компания «УЛК».

Продукцию предприятий Индустриальной группы УПЭК на рынке представляют дивизионы: электротехнический, железнодорожный, автомобильный, станкостроительный и агродивизион, объединенные в «УПЭК-Трейдинг».

Электротехнический дивизион поставляет электродвигатели общего и специального назначения, включая высокооборотные, взрывозащищенные, малозумные и маломощные оборонного применения, генераторы, широкий модельный ряд электронасосов, электрокомпрессоры и другие агрегатные устройства, интегрированные с электроприводом.



Харьковский электротехнический завод «Укрэлектромаш» (ХЭЛЗ) — крупнейший в Украине производитель асинхронных электродвигателей, генераторов, широкого модельного ряда электронасосов и других товаров народного потребления.

Предприятие выпускает более 5 тыс. конструктивных, электрических, климатических и специальных исполнений электродвигателей для комплектации широкого круга электроприводов и агрегатированных устройств в различных отраслях промышленности, жилищно-коммунального хозяйства, топливно-энергетического, горно-металлургического и аграрного комплексов.

Другое направление деятельности ХЭЛЗ — производство бытовых и промышленных электронасосов (скважинные, поливные, осушительные и др.), а также кормоизмельчителей.

Продукция предприятия сертифицирована по стандартам ИЕС и ГОСТ и изготавливается на высокопроизводительном отечественном и импортном оборудовании с применением современных технологических процессов.

Инженерную стратегию и конструкторское сопровождение серийного производства завода обеспечивает Объединенный инженерный центр УПЭК и СКБ «Укрэлектромаш» — ведущий в Украине разработчик общепромышленных и специальных электродвигателей малых и средних высот, генераторов, а также электронасосов и других агрегатных устройств.

СКБ «Укрэлектромаш» является разработчиком и изготовителем уникальных по своим конструктивным, электрическим, механическим и другим параметрам электродвигателей, которые используются в системах жизнеобеспечения подводных и надводных военных судов, железнодорожных локомотивов, атомных электростанций, в системах ПВО.

В основе разработок, которые предлагает СКБ, лежат современные тенденции в области электротехники — стремление к энергоэффективности и экологичности.

# СОДЕРЖАНИЕ

Электродвигатели. Общие сведения.....	5
Электродвигатели асинхронные, трехфазные, общепромышленного назначения, серия АИР.....	9
Электродвигатели асинхронные, трехфазные, общепромышленного назначения, серия АД.....	12
Электродвигатели асинхронные, трехфазные, общепромышленного назначения, серия АДТ.....	15
Электродвигатели асинхронные, трехфазные, многоскоростные.....	17
Электродвигатели асинхронные, трехфазные, с повышенным скольжением.....	18
Электродвигатели асинхронные, трехфазные, со встроенным электромагнитным тормозом.....	20
Электродвигатели асинхронные, трехфазные, для привода осевых вентиляторов в животноводческих и птицеводческих помещениях ("птичники").....	22
Электродвигатели асинхронные, трехфазные, для привода деревообрабатывающих станков.....	23
Электродвигатели асинхронные, трехфазные, для привода моноблочных насосов.....	24
Электродвигатели асинхронные, трехфазные, для работы на АЭС.....	27
Электродвигатели асинхронные, однофазные, переменного тока с короткозамкнутым ротором.....	30
Электродвигатели асинхронные, однофазные, погружные, маслonaполненные, переменного тока с короткозамкнутым ротором.....	33
Электровибраторы ЭВ 71-02 У2.....	34
Сервисные центры.....	35

# ЭЛЕКТРОДВИГАТЕЛИ ХЭЛЗ. ОБЩИЕ СВЕДЕНИЯ

Основная продукция ПуАО «ХЭЛЗ «Укрэлектромаш» — стандартные одно- и трехфазные асинхронные электродвигатели с короткозамкнутым ротором с высотами оси вращения 56 - 200 мм, частотой вращения от 750 до 3000 об/мин.

Гарантия на все типы электродвигателей - 24 месяца.

## ОТЛИЧИТЕЛЬНЫЕ ОСОБЕННОСТИ

- высокие энергетические (КПД,  $\cos \varphi$ ) и механические (пусковой и максимальный моменты) показатели;
- виброакустические характеристики: применение конверсионных технологий и установка малошумных подшипников обеспечивают среднее квадратическое значение виброскорости нормальной и повышенной по ГОСТ 20815-93;
- степень защиты двигателей IP54 по ГОСТ 17494-87 (по заказу IP55), класс изоляции F;
- многообразие конструктивных, электрических и климатических исполнений, наличие температурной защиты;
- Номинальные напряжения 3х фазных двигателей 220...660 В, с частотой сети 50 и 60 Гц, с соединением фаз обмоток "треугольник/звезда", "звезда";
- Современный дизайн и эргономичность.

Использование специально подобранных материалов и комплектующих гарантирует получение высоких и стабильных энергетических параметров электродвигателей. Это, в первую очередь, электротехническая сталь марки 2212 с покрытием типа "Изорт", высококачественный эмаль-провод для системы обмотки марок: ПЭТ-155, ПЭЭИ2-180 МЭК, ПЭЭИДХ2-200 МЭК, подшипники, которые обеспечивают необходимый ресурс, стабильность виброакустических характеристик, а также требования надежности и долговечности. Предварительно заполненные смазкой подшипники качения с двумя уплотнениями позволяют двигателю работать весь срок службы без пополнения и замены смазки.

## СТРУКТУРА ОБОЗНАЧЕНИЯ ЭЛЕКТРОДВИГАТЕЛЕЙ. СЕРИЙ, АИР, АД, АДТ

### ОСНОВНОЙ БЛОК

xxx	x	xxx	x	x	xxxx	xx	xxxx
1	2	3	4	5	6	7	8

**1.** Название серии: АИР; А - асинхронный, И — разработка в рамках Интерэлектро, Р — привязка мощности к установочно-присоединительным размерам по стандарту РС3031-71; АД, и АДТ — серийные исполнения асинхронного двигателя.

**2.** Конструктивные модификации:

С — с повышенным скольжением,

В — встраиваемые и т.д.

**3.** Габарит — высота оси вращения, мм - 56, 63, 71, 80, 90, 100, 112, 132, 160, 180, 200.

**4.** Установочный размер по длине станины: S — короткая, M — средняя, L — длинная, отсутствие буквы - единые установочные размеры для статоров А и В.

**5.** Длина сердечника статора: А — короткая, В — длинная, при условии сохранения установочного размера. Отсутствие буквы означает, что при данном установочном размере (S, M или L) выполняется только одна длина сердечника.

**6.** Число полюсов двигателя: 2, 4, 6, 8, 4/2, 6/4, 8/4, 16/4.

**7.** Признак модификации:

Б — со встроенной температурной защитой,

П — повышенной точности по установочным размерам,

Е — со встроенным электромагнитным тормозом, Е2 — со встроенным электромагнитным тормозом и ручным растормаживающим устройством, Ж, Ж1, Ж2, Ж3 — со специальным удлиненным концом вала (для моноблочных насосов), АЗ — для привода оборудования в «чистых» помещениях и «грязных» боксах АЭС, радиационно-стойкие;

Х2 — химостойкое исполнение.

**8.** Климатическое исполнение и категория размещения по ГОСТ 15150-69:

У2, У3, У5 — для эксплуатации в макроклиматических районах с умеренным климатом,

Т2 — с тропическим климатом,

УХЛ2, УХЛ4 — с умеренно холодным климатом,

ОМ2 — морское исполнение;

2 — под навесом при отсутствии прямого воздействия солнечного излучения и атмосферных осадков,

3 — в закрытых помещениях без искусственного регулирования климатических условий,

4 — в закрытых помещениях с искусственным регулированием климатических условий,

5 — в помещениях с повышенной влажностью

## СТРУКТУРА ОБОЗНАЧЕНИЯ ЭЛЕКТРОДВИГАТЕЛЕЙ СЕРИИ 4А

В серии 4А выпускаются только электродвигатели для деревообрабатывающих станков и атомных электростанций.

### ОСНОВНОЙ БЛОК

XXX	X	X	X	XX	X	X	X
1	2	3	4	5	6	7	8

#### 1. Название серии:

4 — порядковый номер серии, А — асинхронный, М — модернизированный, Б — закрытое исполнение без вентилятора самообдува.

#### 2. Исполнение двигателя по материалу станины и щитов:

А — станина и щиты алюминиевые, Х — станина алюминиевая, щиты чугунные.

#### 3. Признак модификации:

Д — для деревообрабатывающих станков, С — с повышенным скольжением.

#### 4. Габарит — высота оси вращения, мм — 80, 90.

#### 5. Установочный размер по длине станины:

L — длинная.

#### 6. Длина сердечника статора:

А — короткая, В — длинная, при условии сохранения установочного размера.

#### 7. Число полюсов: 2, 4.

#### 8. Климатическое исполнение и категория размещения: У2, У3, Т3 А5 — для привода арматуры, расположенной под защитной оболочкой реакторного отделения АЭС, радиационностойкие.

### ДОПОЛНИТЕЛЬНЫЙ БЛОК

V/V	Гц/Hz	IM	IP
9	10	11	12

#### 9. Номинальное напряжение в соответствии В - 220, 380, 400, 415, 440, 660, 220/380, 230/400, 240/415, 380/660.

#### 10. Номинальная частота сети, Гц - 50 или 60.

#### 11. Конструктивное исполнение по способу монтажа:

IM (International Mounting) - (см. конструктивные исполнения двигателей по способу монтажа).

X	XX	X
1	2	3

#### 1) Цифровое обозначение группы конструктивного исполнения (одна цифра от 1 до 3):

1 — на лапах с подшипниковыми щитами,

2 — на лапах с подшипниковыми щитами с фланцем на подшипниковом щите,

3 — без лап с подшипниковыми щитами с фланцем на подшипниковом щите;

#### 2) Цифровое обозначение способа монтажа (две цифры) соответствует приведенному на изображениях конструктивных исполнений по способу монтажа в виде условных графических обозначений монтажных частей, выделенных черным цветом;

#### 3) Цифровое обозначение выступающего конца вала (одна цифра):

1 — с одним выступающим концом вала,

2 — с двумя выступающими концами вала.

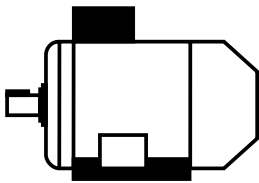
#### 12. Степень защиты IP54, IP55 по ГОСТ 14254-96:

первая цифра 5 — пыль не может попадать внутрь корпуса в количестве, достаточном для нарушения работы двигателя;

вторая цифра 4 — обеспечивается защита от попадания брызг воды; 5 — обеспечивается защита от падения струй воды.

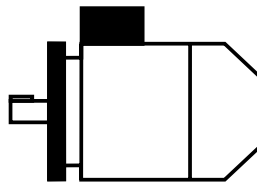
## КОНСТРУКТИВНЫЕ ИСПОЛНЕНИЯ ДВИГАТЕЛЕЙ ПО СПОСОБУ МОНТАЖА

IM 1081



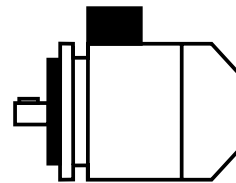
на лапах

IM 3041



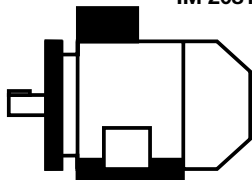
без лап, фланец с  
четырьмя отверстиями

IM 3641



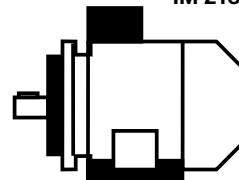
без лап, малый фланец  
с четырьмя резьбовыми  
отверстиями

IM 2081



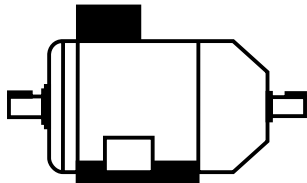
на лапах, фланец с  
четырьмя отверстиями

IM 2181

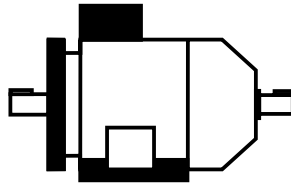


на лапах, малый фланец  
с четырьмя резьбовыми  
отверстиями

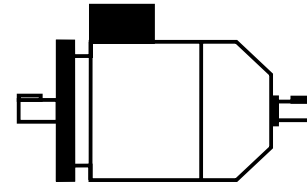
IM 1082



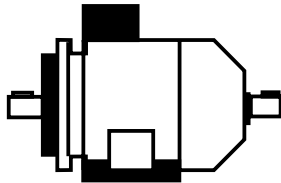
IM 2082



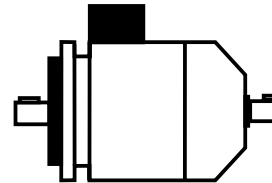
IM 3042



IM 2182



IM 3642



## ЗАКАЗ ЭЛЕКТРОДВИГАТЕЛЕЙ

Для более полного и качественного выполнения ваших заказов просим в заявке указывать следующие данные требуемого электродвигателя:

- тип
- мощность, кВт
- частота вращения, об/мин
- номинальное напряжение, В
- частота сети, Гц
- монтажное исполнение (конструктивное исполнение по способу монтажа)
- климатическое исполнение и категория размещения
- исполнение по степени защиты
- специальные требования (при необходимости)

# ЭЛЕКТРОДВИГАТЕЛИ АСИНХРОННЫЕ ТРЕХФАЗНЫЕ ПЕРЕМЕННОГО ТОКА С КОРОТКОЗАМКНУТЫМ РОТОРОМ

Привязка мощности к установочно-  
присоединительным размерам — по стандарту  
РС3031-71 для серии АИР

- Частота сети 50 и 60 Гц;
- напряжение 220-660 В и их комбинации;
- степень защиты IP54 (по заказу IP55);
- класс изоляции F.

Двигатели изготавливаются как со станиной  
и щитами из алюминиевого сплава,  
так и со станиной из алюминиевого сплава  
и чугунными щитами (малый фланец).



# ЭЛЕКТРОДВИГАТЕЛИ АСИНХРОННЫЕ ТРЕХФАЗНЫЕ ОБЩЕПРОМЫШЛЕННОГО НАЗНАЧЕНИЯ

## серия АИР

Предназначены для комплектации электроприводов различных механизмов во всех отраслях промышленности и аграрного комплекса. Рассчитаны для работы от сети переменного трехфазного тока.

- частота сети 50 и 60 Гц,
- напряжение 220-660 В (АИР 80, 90, 100 L2, L4 — 220/380, 230/400, 240/415, 380/660, 220, 380, 400, 415, 440, 660 В; АИР63, 71, 100 L2, L4 — 220/380, 230/400, 240/415, 220, 380, 400, 415, 440 В; АИР100 S2, S4, L6 — 220/380, 380, 230/400, 400 В)
- степень защиты электродвигателей IP54 (по заказу IP55),
- степень защиты токоввода IP55,
- класс изоляции F.

### ТЕХНИЧЕСКИЕ ДАННЫЕ ПРИ НАПРЯЖЕНИИ 380 В, ЧАСТОТЕ 50 ГЦ

типозамер	мощность, кВт	частота вращения, об/мин	КПД, %	Cos φ	$\frac{M_{\text{пуск}}}{M_{\text{ном}}}$	$\frac{M_{\text{max}}}{M_{\text{ном}}}$	$\frac{I_{\text{пуск}}}{I_{\text{ном}}}$	средний уровень звука, дБ(А)	масса, кг ИМ 1081
АИР 63 А2	0,37	3000	75,0	0,86	2,5	2,7	5,5	56	5,8
АИР 63 В2	0,55	3000	76,0	0,86	2,6	2,7	5,5	56	6,6
АИР 63 А4	0,25	1500	68,5	0,68	2,5	2,7	4,0	51	5,8
АИР 63 В4	0,37	1500	69,0	0,70	2,5	2,5	4,0	51	6,6
АИР 63 А6	0,18	1000	56,5	0,63	2,0	2,3	3,0	48	5,8
АИР 63 В6	0,25	1000	59,0	0,65	2,0	2,3	3,0	48	7,0
АИР 71 А2	0,75	3000	79,0	0,80	3,3	3,2	7,0	60	8,6
АИР 71 В2	1,1	3000	79,5	0,83	3,1	3,2	6,5	60	9,3
АИР 80 А2	1,5	3000	82,0	0,85	2,2	2,6	6,5	65	12,4
АИР 80 В2	2,2	3000	83,0	0,87	2,1	2,6	6,4	65	15,0
АИР 90 L2	3,0	3000	84,0	0,90	2,3	2,6	7,0	68	19,6
АИР 100 S2	4,0	3000	84,5	0,85	2,0	2,2	7,5	77	22,8
АИР 71 А4	0,55	1500	75,5	0,76	2,7	2,7	5,0	56	8,3
АИР 71 В4	0,75	1500	76,0	0,76	2,7	2,7	5,0	56	9,4
АИР 80 А4	1,1	1500	76,5	0,77	2,2	2,4	5,0	56	12,6
АИР 80 В4	1,5	1500	77,0	0,81	2,2	2,3	5,3	58	14,2
АИР 90 L4	2,2	1500	81,5	0,82	2,0	2,3	6,0	58	18,6
АИР 100 S4	3,0	1500	80,0	0,74	1,8	2,2	6,0	69	21,6
АИР 71 А6	0,37	1000	66,0	0,66	2,3	2,3	4,5	55	8,1
АИР 71 В6	0,55	1000	69,0	0,70	2,4	2,3	4,5	55	9,7
АИР 80 А6	0,75	1000	71,0	0,71	2,1	2,2	4,0	55	12,3
АИР 80 В6	1,1	1000	75,0	0,74	2,2	2,3	4,5	55	15,3
АИР 90 L6	1,5	1000	78,5	0,72	2,0	2,3	5,0	55	19,0
АИР 100 L6	2,2	1000	77,0	0,74	1,8	2,2	6,0	67	23,3
АИР 80 А8	0,37	750	63,5	0,59	2,0	2,3	3,5	55	12,1
АИР 80 В8	0,55	750	65,0	0,60	2,0	2,1	3,5	55	13,0
АИР 90 LA8	0,75	750	72,5	0,71	1,5	2,0	4,0	57	17,7
АИР 90 LB8	1,1	750	76,0	0,72	1,5	2,0	4,5	57	20,5
АИР 100 L2	5,5	3000	88,5	0,88	2,4	2,7	8,0	68	33,0
АИР 100 L4	4,0	1500	85,5	0,81	2,4	2,8	6,5	62	31,0

## ВОЗМОЖНЫЕ ИСПОЛНЕНИЯ

### по способу монтажа:

на лапах (IM 1081), с фланцем (IM 3041, 3641), комбинированное (IM 2081, 2181), с двумя выступающими концами вала (IM 1082, 2082, 2182, 3042, 3642); встраиваемые (IM 5010) — AIP B80, AIP B90, AIP 100S2, S4, L6 - IM1081, IM2081, IM3041

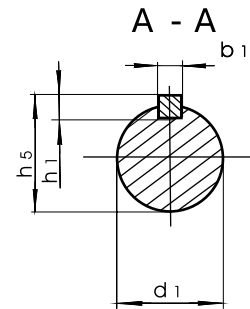
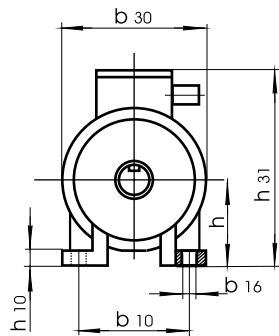
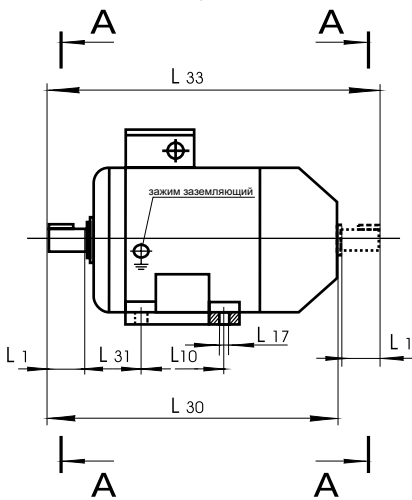
### климатические:

для умеренного климата - (У2, У3, У5), для умеренно-холодного климата - (УХЛ2, УХЛ4), для тропического — (Т2). AIP63, AIP71 — У2, У3, УХЛ2, УХЛ4, Т2; AIP80, AIP90 — У2, У3, УХЛ2, Т2; AIP100S2, S4, S6 — У2, Т2; AIP100L2, L4 — У2, У3.

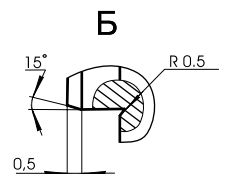
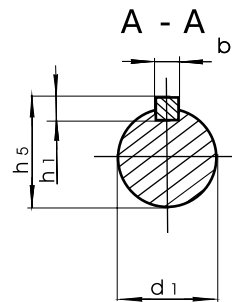
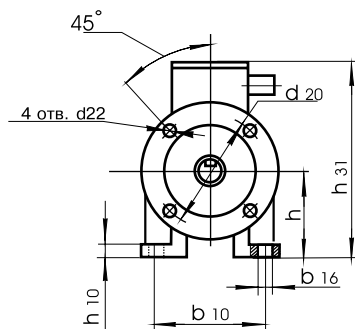
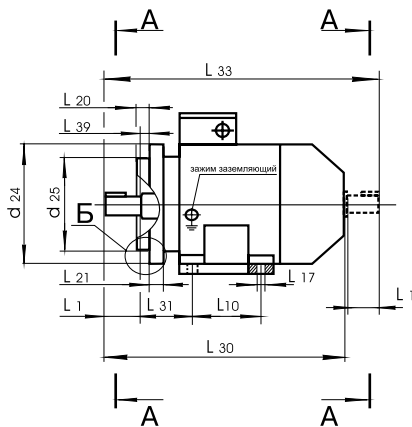
### специальные исполнения:

химостойкие (Х2) — Х2У3, Х2У5, морское (ОМ2), со встроенной температурной защитой (Б), повышенной точности (П); AIP63...AIP90, Х2У3, Х2У5; AIP80 ОМ2, AIP90 ОМ2; AIP80Б, AIP90Б; AIP63 П...AIP90 П; AIP80 БП, AIP90 БП.

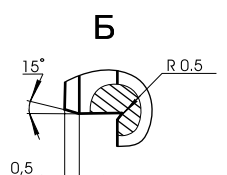
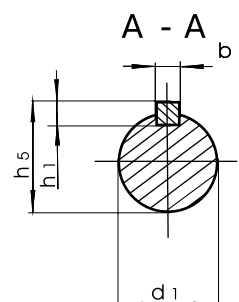
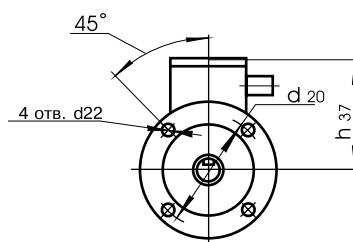
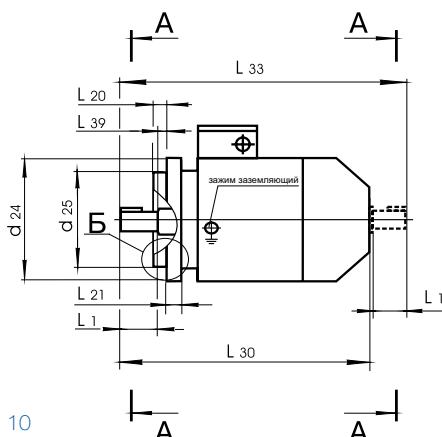
## ГАБАРИТНЫЕ, УСТАНОВОЧНО-ПРИСОЕДИНИТЕЛЬНЫЕ РАЗМЕРЫ



Исполнение IM 1081, IM 1082



Исполнение: IM 2081, IM 2082, IM 2181, IM 2182



Исполнение IM 3041, IM 3042, IM 3641, IM 3642

# РАЗМЕРЫ В ММ

типоразмер	число полюсов	для всех монтажных исполнений																		
		L <sub>1</sub>	L <sub>10</sub>	L <sub>17</sub>	L <sub>21</sub>	L <sub>30</sub>	L <sub>31</sub>	L <sub>33</sub>	L <sub>39</sub>	b <sub>1</sub>	b <sub>10</sub>	b <sub>16</sub>	b <sub>30</sub>	h	h <sub>1</sub>	h <sub>5</sub>	h <sub>10</sub>	h <sub>31</sub>	h <sub>37</sub>	d <sub>1</sub>
АИР 63 А, В	2,4,6	30	80	7	9	226	40	259	0	5	100	12	137	63	5	16	7	170	107	14
АИР 71 А, В	2,4,6	40	90	7	10	270	45	314	0	6	112	10	163	71	6	21,5	8	185	114	19
АИР 80 А	2,4,6,8	50	100	10	10	296,5	50	350	0	6	125	12	177	80	6	24,5	9	204,5	124,5	22
АИР 80 В	2,4,6	50	100	10	10	320,5	50	374	0	6	125	12	177	80	6	24,5	9	204,5	124,5	22
АИР 80 В	8	50	100	10	10	296,5	50	350	0	6	125	12	177	80	6	24,5	9	204,5	124,5	22
АИР 90 L	2,4,6	50	125	10	12	337	56	390	0	8	140	12	200	90	7	27	10	224,5	134,5	24
АИР 90 LA, LB	8	50	125	10	12	337	56	390	0	8	140	12	200	90	7	27	10	224,5	134,5	24
АИР 100 S	2,4	60	112	12	14	347	63	410	0	8	160	16	196	100	7	31	10	234,5	134,5	28
АИР 100 L	6	60	140	12	14	347	63	410	0	8	160	16	196	100	7	31	10	234,5	134,5	28
АИР 100 L	2,4	60	140	12	14	390	63	455	0	8	160	16	227	100	7	31	12	242	142	28

типоразмер	IM 2081, 2082, 3041, 3042					IM 2181, 2182, 3641, 3642				
	L <sub>20</sub>	d <sub>20</sub>	d <sub>22</sub>	d <sub>24</sub>	d <sub>25</sub>	L <sub>20</sub>	d <sub>20</sub>	d <sub>22</sub>	d <sub>24</sub>	d <sub>25</sub>
АИР 63 А, В	3,5	130	10	160	110	3	100	M6	120	80
АИР 71 А, В	3,5	165	12	200	130	2,5	85	M6	105	70
АИР 80 А	3,5	165	12	200	130	3	100	M6	120	80
АИР 80 В	3,5	165	12	200	130	3	100	M6	120	80
АИР 80 В	3,5	165	12	200	130	3	100	M6	120	80
АИР 90 L	4	215	15	250	180	3	115	M8	140	95
АИР 90 LA, LB	4	215	15	250	180	3	115	M8	140	95
АИР 100 S	4	215	15	250	180	-	-	-	-	-
АИР 100 L	4	215	15	250	180	3,5	130	M8	160	110

# ЭЛЕКТРОДВИГАТЕЛИ АСИНХРОННЫЕ ТРЕХФАЗНЫЕ ОБЩЕПРОМЫШЛЕННОГО НАЗНАЧЕНИЯ

## серия АД

Предназначены для привода механизмов, которые широко используются в промышленности и сельском хозяйстве при производстве станков, транспортеров, конвейеров, холодильных и вакуумных установок, подъемных механизмов, систем промышленной вентиляции, насосной техники и др.

- частота сети 50-60 Гц,
- напряжение для электродвигателей АД 112: 220/380, 230/400, 240/415, 380/660, 220, 380, 400, 415, 440 В,
- напряжение для электродвигателей АД 132-200: 220/380, 380/660, 380 В,
- степень защиты электродвигателей АД 112 IP 54; АД 132-200 IP 54 или IP 55.
- степень защиты токоввода электродвигателей АД 112 IP55; АД 132-200 IP 54 или IP55
- класс изоляции F.

## ТЕХНИЧЕСКИЕ ДАННЫЕ ПРИ НАПРЯЖЕНИИ 380 В, ЧАСТОТЕ 50 ГЦ

типозамер	мощность, кВт	частота вращения, об/мин	КПД, %	Cos φ	$\frac{M_{\text{пуск}}}{M_{\text{ном}}}$	$\frac{M_{\text{max}}}{M_{\text{ном}}}$	$\frac{I_{\text{пуск}}}{I_{\text{ном}}}$	средний уровень звука, дБ(А)	масса, кг IM 1001 IM 1081
АД 112 М2	7,5	3000	88,0	0,9	2,1	3,0	9,0	72	44,2
АД 112 М4	5,5	1500	86,0	0,81	2,3	3,0	6,0	62	43,2
АД 112 МА6	3,0	1000	82,0	0,8	2,1	2,7	5,5	60	36,9
АД 112 МВ6	4,0	1000	82,5	0,79	2,1	2,8	5,5	60	40,4
АД 132 S4	7,5	1500	87,0	0,84	2,3	2,3	7,0	71	70*
АД 132 S6	5,5	1000	84,0	0,77	2,1	2,1	6,5	69	72*
АД 160 S2	15	3000	89,0	0,89	2,2	2,3	7,5	86	105*
АД 160 S4	15	1500	89	0,85	2,2	2,3	7,0	75	125*
АД 160 S6	11	1000	87,5	0,78	2,0	2,1	6,5	73	117*
АД 160 М2	18,5	3000	90,0	0,9	2,2	2,3	7,5	86	123*
АД 180 S2	22	3000	90,0	0,9	2,2	2,3	7,5	89	154*
АД 180 S4	22	1500	91	0,86	2,2	2,3	7,5	76	171*
АД 200 М2	37	3000	92,0	0,9	2,0	2,3	7,5	92	255*
АД 200 М6	22	1000	90,0	0,83	2,1	2,1	7,0	76	225*

\* - масса двигателей указана для исполнения алюминий/чугун

## ВОЗМОЖНЫЕ ИСПОЛНЕНИЯ

### по способу монтажа:

на лапах: (АД 112 IM 1081; АД 132-200 IM 1001), с фланцем (АД 112 IM 3041; АД 132-200 IM 3001), комбинированное (АД 112 IM 2081; АД 132-200 IM 2001), со вторым выступающим концом вала (АД 112 IM 1082, 2082, 3042);

### климатические:

умеренный климат (У2, У3) для электродвигателей АД 112; АД 132-200;

t = - 30°C... + 40°C (для электродвигателей АД 132-200);

t = - 50 С... + 45°C (для электродвигателей АД 112).

## РАЗМЕРЫ ДЛЯ АД 112 В ММ

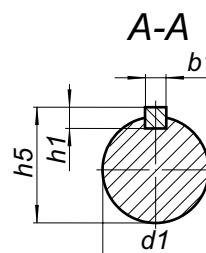
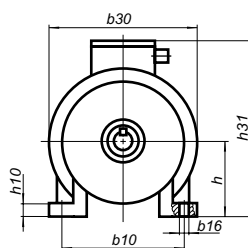
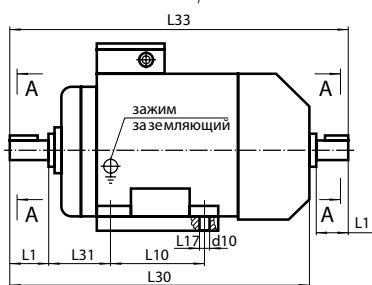
типоразмер	число полюсов	для всех монтажных исполнений																		
		L <sub>1</sub>	L <sub>10</sub>	L <sub>17</sub>	L <sub>21</sub>	L <sub>30</sub>	L <sub>31</sub>	L <sub>33</sub>	L <sub>39</sub>	b <sub>1</sub>	b <sub>10</sub>	b <sub>16</sub>	b <sub>30</sub>	h	h <sub>1</sub>	h <sub>5</sub>	h <sub>10</sub>	h <sub>31</sub>	h <sub>37</sub>	d <sub>1</sub>
АД 112 М	2,4,6	80	140	12	14	470	70	555	0	10	190	16	245	112	8	35	12	265	153	32

типоразмер	число полюсов	для всех монтажных исполнений				
		L <sub>20</sub>	d <sub>20</sub>	d <sub>22</sub>	d <sub>24</sub>	d <sub>25</sub>
АД 112 М	2,4,6	4	265	15	300	230

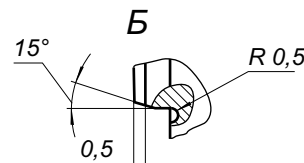
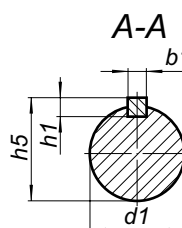
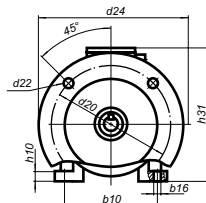
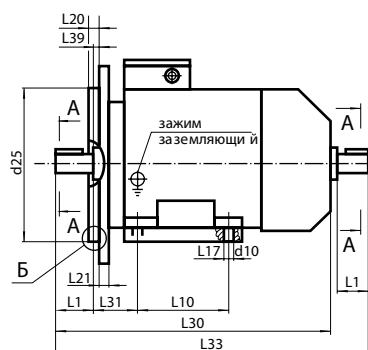
## РАЗМЕРЫ ДЛЯ АД 132-200 В ММ

типоразмер	L	L <sub>1</sub>	L <sub>10</sub>	L <sub>20</sub>	L <sub>30 max</sub>	L <sub>31</sub>	L <sub>39</sub>	b <sub>1</sub>	b <sub>10</sub>	b <sub>30 max</sub>	h	h <sub>1</sub>	h <sub>5</sub>	h <sub>31 max</sub>	h <sub>37 max</sub>	d	d <sub>1</sub>	d <sub>10</sub>	d <sub>20</sub>	d <sub>22</sub>	d <sub>24</sub>	d <sub>25</sub>	α	n	
АД 132 S4	28	80	140		520	89		10	216	275	132	8	41,0	345	213	M12	38	12							
АД 132 S6					670																				
АД 160 M2	36	110	178	5	670	108	0	12	254	317	160	9	51,5	420	260	M16	42	15	300	19	350	250	45°	4	
АД 160 S2					615																				
АД 160 S4					670																				
АД 160 S6					700																				
АД 180 S2					740																				
АД 180 S4					121																				
АД 200 M2	39	140	203	7	770	133	16	279	334	180	10	59,0	455	275	M20	55	19	350	400	400	300	22°30'	8		
АД 200 M6					770																			18	318

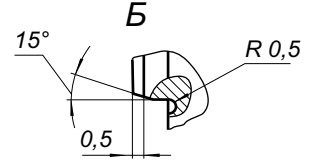
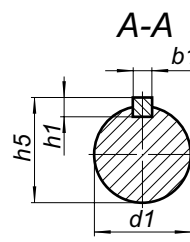
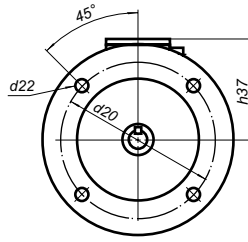
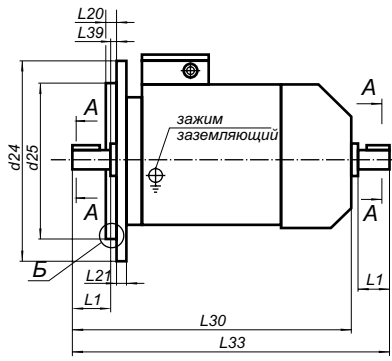
## ГАБАРИТНЫЕ, УСТАНОВОЧНО-ПРИСОЕДИНИТЕЛЬНЫЕ РАЗМЕРЫ



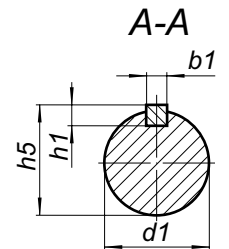
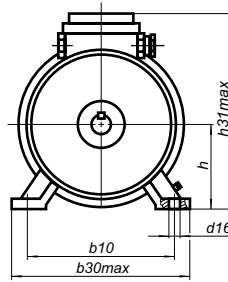
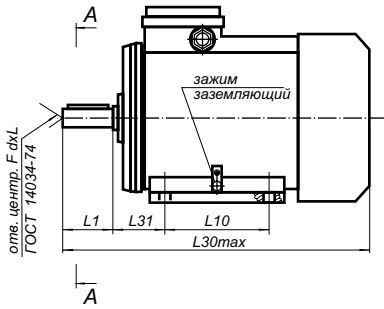
АД 112 Исполнение IM 1081, IM 1082



АД 112 Исполнение IM 2081, IM 2082

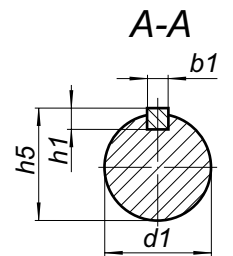
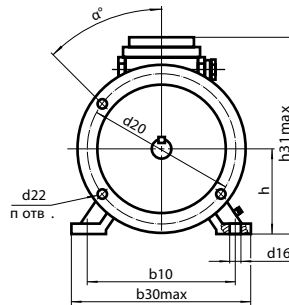
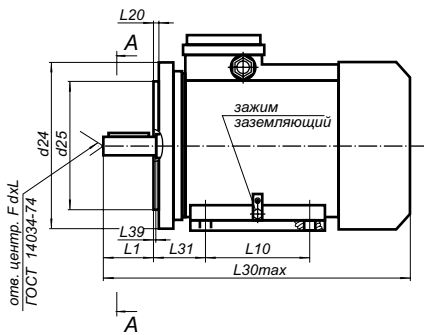


АД 112 Исполнение IM 3041, IM 3042



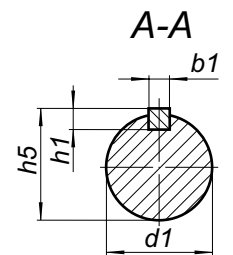
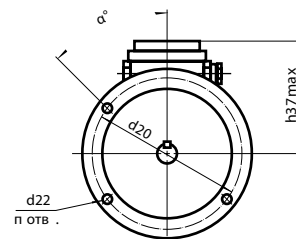
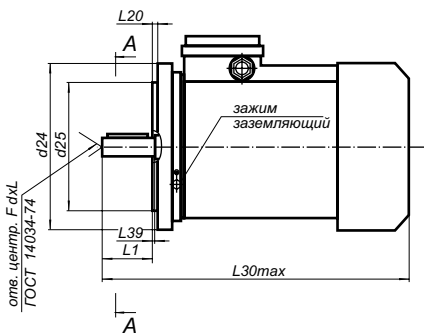
АД 132-200

Исполнение IM 1001



АД 132-200

Исполнение IM 2001



АД 132-200

Исполнение IM 3001

# ЭЛЕКТРОДВИГАТЕЛИ АСИНХРОННЫЕ ТРЕХФАЗНЫЕ ОБЩЕПРОМЫШЛЕННОГО НАЗНАЧЕНИЯ

## серия АДТ

Предназначены для комплектации электроприводов различных механизмов во всех отраслях промышленности и аграрного комплекса. Рассчитаны для работы от сети переменного трехфазного тока.

- частота сети 50 Гц,
- напряжение 220/380, 380 В,
- степень защиты электродвигателей IP54,
- класс изоляции В.

### ТЕХНИЧЕСКИЕ ДАННЫЕ ПРИ НАПРЯЖЕНИИ 380 В, ЧАСТОТЕ 50 ГЦ

типозамер	мощность, кВт	частота вращения, об/мин	КПД, %	Cos φ	M <sub>пуск</sub> M <sub>ном</sub>	M <sub>тах</sub> M <sub>ном</sub>	I <sub>пуск</sub> I <sub>ном</sub>	средний уровень звука, дБ(А)	масса, кг IM 1081
АДТ 56 А2	0,18	3000	68,5	0,74	2,2	2,3	4,5	56	3,9
АДТ 56 В2	0,25	3000	69,0	0,79	2,2	2,2	4,5	56	4,1
АДТ 56 А4	0,12	1500	62,0	0,68	1,8	2,0	4,0	51	3,8
АДТ 56 В4	0,18	1500	64,0	0,67	2,0	2,0	4,0	51	4,4

### ВОЗМОЖНЫЕ ИСПОЛНЕНИЯ

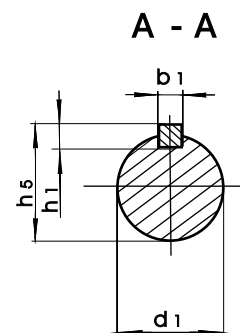
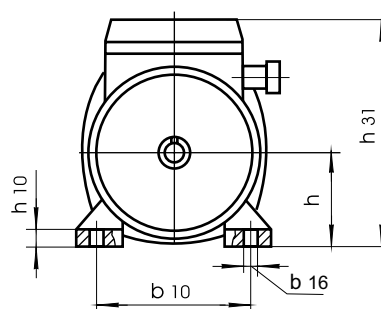
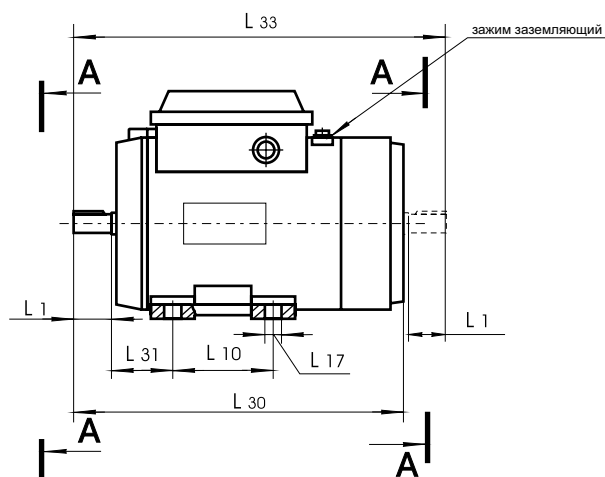
#### по способу монтажа:

на лапах (IM 1081, комбинированное (IM 2081), с двумя выступающими концами вала (IM 1082, IM2082);

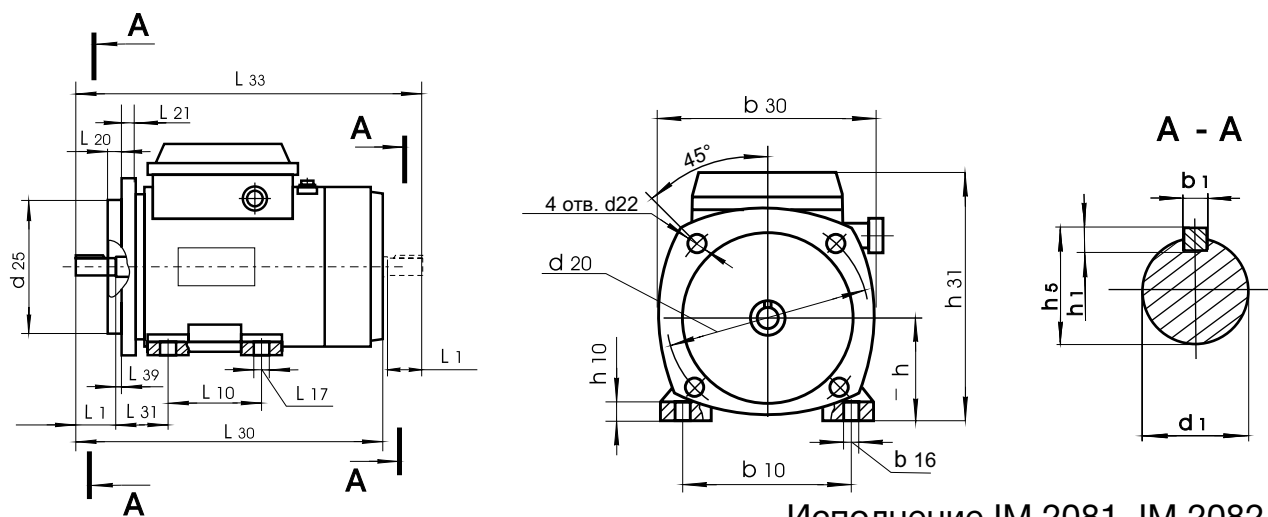
#### климатические:

умеренный климат (У2, У3).

### ГАБАРИТНЫЕ, УСТАНОВОЧНО-ПРИСОЕДИНИТЕЛЬНЫЕ РАЗМЕРЫ



Исполнение IM 1081, IM 1082



Исполнение IM 2081, IM 2082

РАЗМЕРЫ В ММ

типоразмер	число полюсов	для всех монтажных исполнений																	
		L <sub>1</sub>	L <sub>10</sub>	L <sub>17</sub>	L <sub>21</sub>	L <sub>30</sub>	L <sub>31</sub>	L <sub>33</sub>	L <sub>39</sub>	b <sub>1</sub>	b <sub>10</sub>	b <sub>16</sub>	b <sub>30</sub>	h	h <sub>1</sub>	h <sub>5</sub>	h <sub>10</sub>	h <sub>31</sub>	d <sub>1</sub>
АДТ 56 А, В	2,4	23	71	5,8	10	196	36	222	0	4	90	8	120	56	4	12,5	8	144	11

типоразмер	число полюсов	IM 2081, 2082			
		L <sub>20</sub>	d <sub>20</sub>	d <sub>22</sub>	d <sub>25</sub>
АДТ 56 А, В	2,4	3	115	10	95



# ЭЛЕКТРОДВИГАТЕЛИ АСИНХРОННЫЕ ТРЕХФАЗНЫЕ МНОГОСКОРОСТНЫЕ

Предназначены для привода механизмов, требующих ступенчатого регулирования частоты вращения. Рассчитаны для работы от сети переменного трехфазного тока.

- частота сети 50 и 60 Гц,
- напряжение 220-660 В (АИР 100 L4/2 - 380, 400, 415, 440 В),
- степень защиты электродвигателей IP54 (по заказу IP55),
- степень защиты токоввода IP55,
- класс изоляции F.

## ТЕХНИЧЕСКИЕ ДАННЫЕ ПРИ НАПРЯЖЕНИИ 380 В, ЧАСТОТЕ 50 ГЦ

типоразмер	мощность, кВт	частота вращения, об/мин	КПД, %	Cos φ	M <sub>пуск</sub>	M <sub>тах</sub>	I <sub>пуск</sub>	средний уровень звука, дБ(А)	масса, кг IM 1081
					M <sub>ном</sub>	M <sub>ном</sub>	I <sub>ном</sub>		
АИР 80 А4/2	1,12/1,5	1500/3000	74/73	0,78/0,86	1,9/1,9	2,2/2,0	5,0/5,0	70	12,2
АИР 80 В4/2	1,5/2,0	1500/3000	75/75	0,79/0,86	2,0/2,0	2,0/2,1	5,0/5,0	70	14,6
АИР 90 L4/2	2,2/2,65	1500/3000	79/78	0,83/0,86	1,9/2,0	2,4/2,4	6,0/6,0	73	21,2
АИР 90 L6/4	1,32/1,6	1000/1500	74/74	0,68/0,85	2,3/1,6	2,5/2,1	5,0/5,5	68	20,5
АИР 90 L8/4	0,8/1,32	750/1500	62/75	0,6/0,86	1,7/1,5	2,0/2,0	3,0/5,0	63	19,3
АИР 100 L4/2	4,0/4,75	1500/3000	82/82	0,88/0,91	1,9/2,2	2,1/2,4	5,5/6,0	73	33,0

## ВОЗМОЖНЫЕ ИСПОЛНЕНИЯ

### по способу монтажа:

на лапах (IM 1081), с фланцем (IM 3041, 3641), комбинированное (IM 2081, 2181), с двумя выступающими концами вала (IM 1082, 2082, 2182, 3042, 3642), встраиваемые (IM 5010) по ГОСТ 2479-79;

### климатические:

умеренный климат (У2, У3, У5), умеренно-холодный климат (УХЛ2), тропическое (Т2) по ГОСТ 15150-69;

### специальные исполнения:

химостойкие (Х2), со встроенной температурной защитой (Б), повышенной точности (П).

## ГАБАРИТНЫЕ, УСТАНОВОЧНО-ПРИСОЕДИНИТЕЛЬНЫЕ РАЗМЕРЫ

изображение см. на стр. 10

типоразмер	для всех монтажных исполнений																		
	L <sub>1</sub>	L <sub>10</sub>	L <sub>17</sub>	L <sub>21</sub>	L <sub>30</sub>	L <sub>31</sub>	L <sub>33</sub>	L <sub>39</sub>	b <sub>1</sub>	b <sub>10</sub>	b <sub>16</sub>	b <sub>30</sub>	h	h <sub>1</sub>	h <sub>5</sub>	h <sub>10</sub>	h <sub>31</sub>	h <sub>37</sub>	d <sub>1</sub>
АИР 80 А	50	100	10	10	296,5	50	350	0	6	125	12	177	80	6	24,5	9	204,5	124,5	22
АИР 80 В	50	100	10	10	320,5	50	374	0	6	125	12	177	80	6	24,5	9	204,5	124,5	22
АИР 90 L	50	125	10	12	337	56	390	0	8	140	12	200	90	7	27	10	224,5	134,5	24
АИР 100 L	60	140	12	14	390	63	455	0	8	160	16	227	100	7	31	12	242,0	142,0	28

типоразмер	IM 2081, 2082, 3041, 3042					IM 2181, 2182, 3641, 3642				
	L <sub>20</sub>	d <sub>20</sub>	d <sub>22</sub>	d <sub>24</sub>	d <sub>25</sub>	L <sub>20</sub>	d <sub>20</sub>	d <sub>22</sub>	d <sub>24</sub>	d <sub>25</sub>
АИР 80 А	3,5	165	12	200	130	3	100	M6	120	80
АИР 80 В	3,5	165	12	200	130	3	100	M6	120	80
АИР 90 L	4	215	15	250	180	3	115	M8	140	95
АИР 100 L	4	215	15	250	180	3,5	130	M8	160	110

# ЭЛЕКТРОДВИГАТЕЛИ АСИНХРОННЫЕ ТРЕХФАЗНЫЕ С ПОВЫШЕННЫМ СКОЛЬЖЕНИЕМ

Предназначены для привода механизмов с большой инерционностью, а также механизмов, работающих в повторно-кратковременном (S3) режиме. Скольжение при номинальной нагрузке у этих двигателей выше, чем у базовых, а критическое скольжение составляет около 40%, что достигается за счет повышения сопротивления обмотки ротора.

Двигатели унифицированы с основным исполнением: в обозначении имеют дополнительную букву С после названия серии. Рассчитаны для работы от сети переменного трехфазного тока.

- частота сети 50 и 60 Гц,
- напряжение 220-660 В,
- степень защиты электродвигателей IP54 (по заказу IP55),
- степень защиты токоввода IP55,
- класс изоляции F.

## ТЕХНИЧЕСКИЕ ДАННЫЕ ПРИ НАПРЯЖЕНИИ 380 В, ЧАСТОТЕ 50 ГЦ

типозамер	мощность, кВт	частота вращения, об/мин	КПД, %	Cosφ	$\frac{M_{пуск}}{M_{ном}}$	$\frac{M_{max}}{M_{ном}}$	$\frac{I_{пуск}}{I_{ном}}$	средний уровень звука, дБ(А)	масса, кг IM 1081
АИРС 80 А2	1,9	3000	78,0	0,86	2,1	2,2	6,5	70	12,4
АИРС 80 В2	2,5	3000	78,0	0,85	2,1	2,2	6,5	73	15,0
АИРС 90 L2	3,5	3000	81,0	0,85	2,0	2,2	6,5	73	19,6
АИРС 80 А4	1,32	1500	70,0	0,78	2,1	2,2	5,0	63	11,9
АИРС 80 В4	1,7	1500	72,0	0,80	2,1	2,2	5,0	63	13,8
АИРС 90 L4	2,4	1500	78,0	0,80	2,0	2,2	6,0	67	18,1
АИРС 80 А6	0,75	1000	68,0	0,72	2,0	2,1	4,0	60	11,6
АИРС 80 В6	1,25	1000	67,5	0,71	2,0	2,1	4,0	60	15,3
АИРС 90 L6	1,7	1000	72,0	0,70	1,8	2,2	6,0	60	19,0
АИРС 80 А8	0,45	750	58,0	0,63	1,4	1,7	3,0	57	13,8
АИРС 80 В8	0,6	750	61,0	0,62	1,4	1,7	3,0	57	15,0
АИРС 90 LA8	0,9	750	70,0	0,71	1,4	1,9	3,5	62	17,7
АИРС 90 LB8	1,2	750	68,0	0,69	1,5	1,9	3,5	64	20,5

## ВОЗМОЖНЫЕ ИСПОЛНЕНИЯ

### по способу монтажа:

на лапах (IM 1081), с фланцем (IM 3041, 3641), комбинированное (IM 2081, 2181)  
с двумя выступающими концами вала (IM 1082, 2082, 2182, 3042, 3642), встраиваемые (IM 5010);

### климатические:

умеренный климат (У2, У3, У5), умеренно-холодный климат (УХЛ2), тропическое (Т2) по ГОСТ 15150-69;

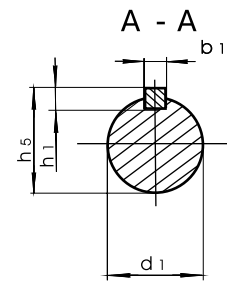
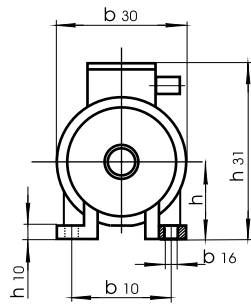
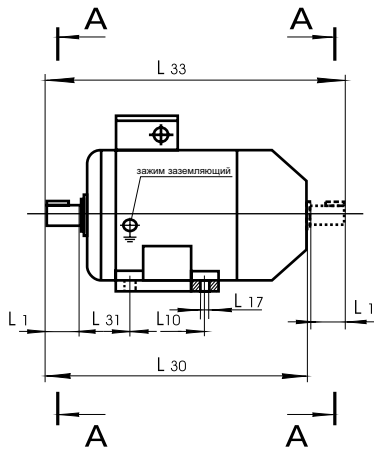
### специальные исполнения:

химостойкие (Х2), морское (ОМ2), со встроенной температурной защитой (Б), повышенной точности (П).

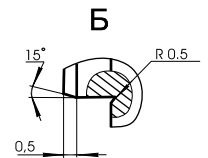
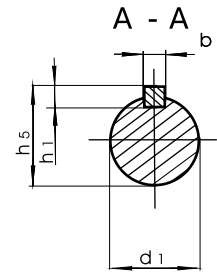
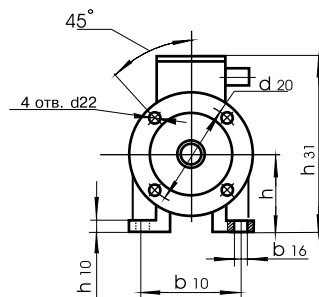
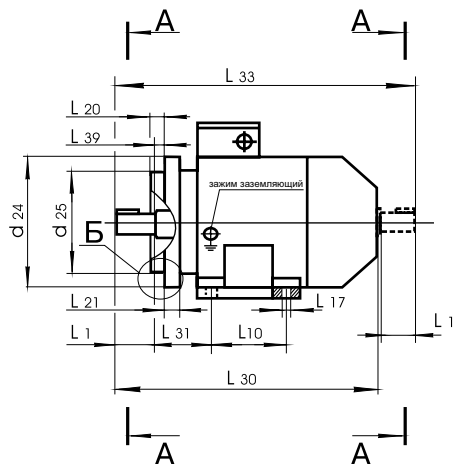
## РАЗМЕРЫ В ММ

типоразмер	число полюсов	для всех монтажных исполнений																		
		L <sub>1</sub>	L <sub>10</sub>	L <sub>17</sub>	L <sub>21</sub>	L <sub>30</sub>	L <sub>31</sub>	L <sub>33</sub>	L <sub>39</sub>	b <sub>1</sub>	b <sub>10</sub>	b <sub>16</sub>	b <sub>30</sub>	h	h <sub>1</sub>	h <sub>5</sub>	h <sub>10</sub>	h <sub>31</sub>	h <sub>37</sub>	d <sub>1</sub>
АИРС 80 А	2,4,6,8	50	100	10	10	296,5	50	350	0	6	125	12	177	80	6	24,5	9	204,5	124,5	22
АИРС 80 В	2,4,6	50	100	10	10	320,5	50	374	0	6	125	12	177	80	6	24,5	9	204,5	124,5	22
АИРС 80 В	8	50	100	10	10	296,5	50	350	0	6	125	12	177	80	6	24,5	9	204,5	124,5	22
АИРС 90 L	2,4,6	50	125	10	12	337	56	390	0	8	140	12	200	90	7	27	10	224,5	134,5	24
АИРС 90 LA, LB	8	50	125	10	12	337	56	390	0	8	140	12	200	90	7	27	10	224,5	134,5	24

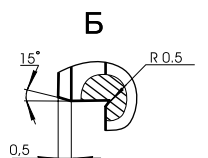
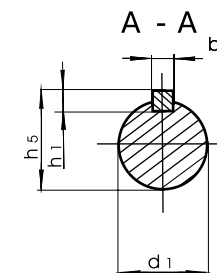
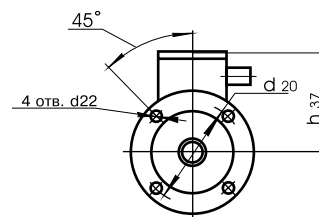
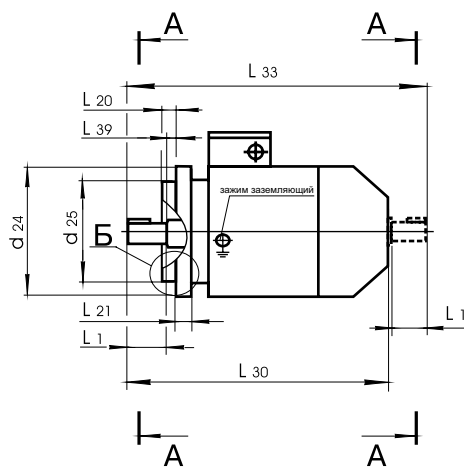
# ГАБАРИТНЫЕ, УСТАНОВОЧНО-ПРИСОЕДИНИТЕЛЬНЫЕ РАЗМЕРЫ



Исполнение IM 1081, IM 1082



Исполнение IM 2081, IM 2082, IM 2181, IM 2182



Исполнение IM 3041, IM 3042, IM 3641, IM 3642

типоразмер	IM 2081, 2082, 3041, 3042					IM 2181, 2182, 3641, 3642				
	L <sub>20</sub>	d <sub>20</sub>	d <sub>22</sub>	d <sub>24</sub>	d <sub>25</sub>	L <sub>20</sub>	d <sub>20</sub>	d <sub>22</sub>	d <sub>24</sub>	d <sub>25</sub>
АИРС 80 А	3,5	165	12	200	130	3	100	M6	120	80
АИРС 80 В	3,5	165	12	200	130	3	100	M6	120	80
АИРС 80 В	3,5	165	12	200	130	3	100	M6	120	80
АИРС 90 L	4	215	15	250	180	3	115	M8	140	95
АИРС 90 LA, LB	4	215	15	250	180	3	115	M8	14	95

# ЭЛЕКТРОДВИГАТЕЛИ АСИНХРОННЫЕ ТРЕХФАЗНЫЕ СО ВСТРОЕННЫМ ЭЛЕКТРОМАГНИТНЫМ ТОРМОЗОМ

Предназначены для привода механизмов, требующих фиксированного останова в регламентированное время (электроталей, обрабатывающих станков, автоматизированных транспортно-складских систем и пр.). Тормозное устройство располагается со стороны, противоположной выступающему концу вала, и осуществляет быстрое торможение двигателя при отключении питания. При подаче напряжения на двигатель происходит его растормаживание. Применение таких двигателей уменьшает длительность цикла и, следовательно, увеличивает частоту их включения, т.е. способствует увеличению интенсивности производства, а также способствует повышению условий безопасности на производстве. Электромагнитный тормоз основного исполнения обеспечивает время замедления при включении 0,02 с и 0,1 с при отключении. Рассчитаны для работы от сети переменного трехфазного тока.

- частота сети 50 и 60 Гц,
- напряжение 220-660 В,
- степень защиты электродвигателей IP54,
- степень защиты токоввода IP54,
- степень защиты тормоза IP44,
- режим работы - S4 (повторно-кратковременный с продолжительностью включения 40%),
- класс изоляции F.

## ТЕХНИЧЕСКИЕ ДАННЫЕ ПРИ НАПРЯЖЕНИИ 380 В, ЧАСТОТЕ 50 ГЦ

типозамер	мощность, кВт	частота вращения, об/мин	КПД, %	Сos φ	$\frac{M_{\text{пуск}}}{M_{\text{ном}}}$	$\frac{M_{\text{max}}}{M_{\text{ном}}}$	$\frac{I_{\text{пуск}}}{I_{\text{ном}}}$	средний уровень звука, дБ(А)	номинальный тормозной момент, Нм	масса, кг IM 1081
AIP 80 A2 E	1,5	3000	80,0	0,85	2,1	2,2	7,0	70	20	15,8
AIP 80 B2 E	2,2	3000	82,0	0,87	2,0	2,2	7,0	70	20	18,1
AIP 90 L2 E	3,0	3000	83,5	0,88	2,0	2,2	7,0	73	40	24,1
AIP 80 A4 E	1,1	1500	75,5	0,77	2,2	2,2	5,5	61	20	15,2
AIP 80 B4 E	1,5	1500	76,0	0,81	2,1	2,2	5,5	63	20	17,2
AIP 90 L4 E	2,2	1500	80,5	0,82	2,1	2,2	6,5	63	40	22,9
AIP 80 A6 E	0,75	1000	69,0	0,71	2,0	2,2	4,5	60	20	15,1
AIP 80 B6 E	1,1	1000	73,0	0,74	2,0	2,2	4,5	60	20	18,7
AIP 90 L6 E	1,5	1000	75,0	0,72	2,0	2,2	6,0	60	40	23,7
AIPC 90 L6 E	1,7	1000	71,0	0,70	2,0	2,2	6,0	65	40	23,7
AIP 80 A8 E	0,37	750	62,5	0,59	1,8	1,9	4,0	57	20	16,7
AIP 80 B8 E	0,55	750	64,0	0,6	1,8	1,9	4,0	57	20	18,4
AIP 90 LA8 E	0,75	750	71,5	0,71	1,4	2,0	4,0	62	40	22,1
AIP 90 LB8 E	1,1	750	76,0	0,72	1,4	2,0	3,5	62	40	25,1
AIP 90 L4/2 E	2,2/2,65	1500/3000	78/77	0,83/0,86	1,9/1,9	2,4/2,4	6,0/6,0	72	25	26,1
AIP 90 L6/4 E	1,32/1,6	1000/1500	73/73	0,68/0,83	2,0/1,6	2,5/2,0	5,0/5,5	66	25	26,3
AIP 80 A8/2 E	0,18/0,75	750/3000	42/72	0,5/0,82	2,2/2,2	3,5/3,5	6,0/6,0	70	8,0	15,4
AIP 80 B8/2 E	0,25/1,1	750/3000	46/75	0,5/0,85	2,3/2,3	3,5/3,5	6,0/6,0	70	8,0	17,4
AIP 90 L8/2 E	0,37/1,5	750/3000	45/75	0,48/0,9	2,0/2,0	3,5/3,5	7,0/4,0	73	12	22,5
AIP 80 A16/4 E	0,07/0,37	375/1500	10/64	0,65/0,56	1,4/2,5	1,9/2,7	2,0/6,0	66/70	5,5	15,1
AIP 80 B16/4 E	0,12/0,55	375/1500	15/71	0,58/0,65	1,8/3,3	2,1/3,5	2,0/6,0	66/70	7,7	18,7
AIP 90 L16/4 E	0,15/0,75	375/1500	16/77	0,55/0,70	1,4/2,4	1,9/2,7	2,0/7,0	70	10,9	23,7

## ВОЗМОЖНЫЕ ИСПОЛНЕНИЯ

### по способу монтажа:

на лапах (IM 1081), с фланцем (IM 3041, 3641), комбинированное (IM 2081, 2181) по ГОСТ 2479-79;

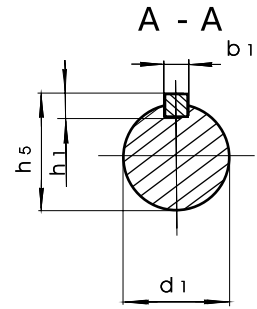
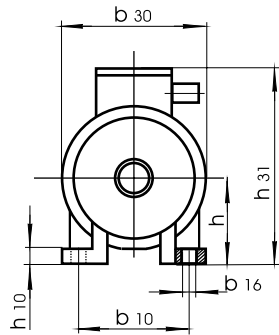
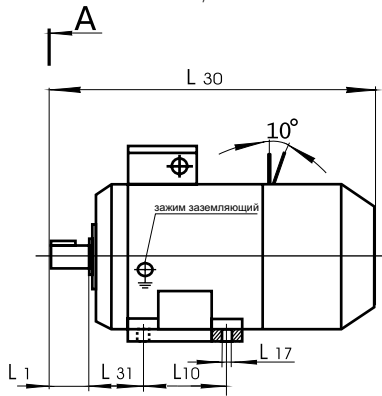
### климатические:

умеренный климат (УЗ, У1.1), умеренно-холодный климат (УХЛ4), тропическое (ТЗ, Т1.1) по ГОСТ 15150-69;

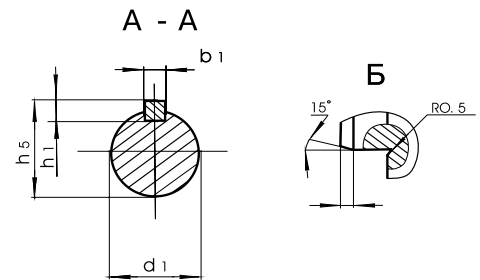
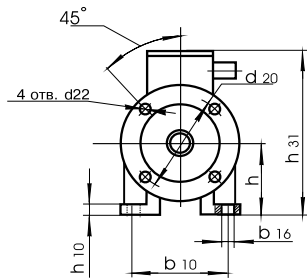
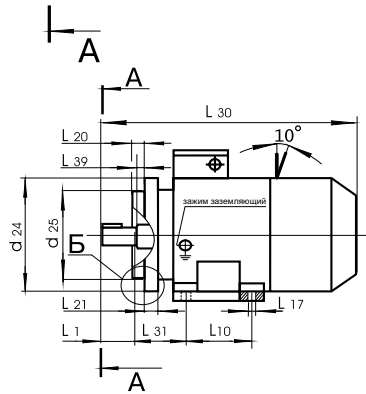
### специальные исполнения:

с повышенным скольжением (С), со встроенной температурной защитой (Б), с ручным растормаживающим устройством (Е2).

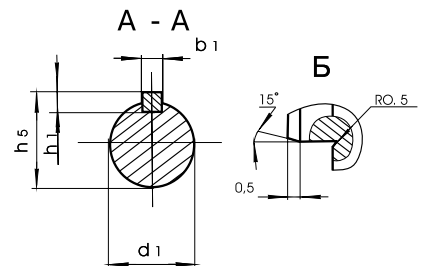
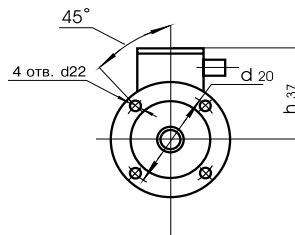
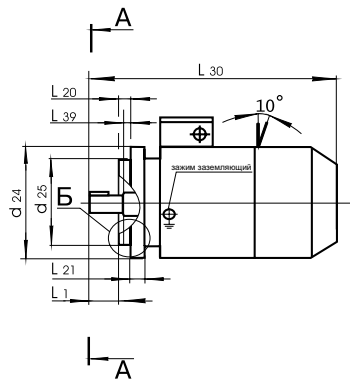
# ГАБАРИТНЫЕ, УСТАНОВОЧНО-ПРИСОЕДИНИТЕЛЬНЫЕ РАЗМЕРЫ



Исполнение IM 1081



Исполнение IM 2081, IM 2181



Исполнение IM 3041, IM 3641

## РАЗМЕРЫ В ММ

типоразмер	для всех монтажных исполнений																	
	L <sub>1</sub>	L <sub>10</sub>	L <sub>17</sub>	L <sub>21</sub>	L <sub>30</sub>	L <sub>31</sub>	L <sub>39</sub>	b <sub>1</sub>	b <sub>10</sub>	b <sub>16</sub>	b <sub>30</sub>	h	h <sub>1</sub>	h <sub>5</sub>	h <sub>10</sub>	h <sub>31</sub>	h <sub>37</sub>	d <sub>1</sub>
АИР 80 А Е	50	100	10	10	352	50	0	6	125	12	174	80	6	24,5	9	247	167	22
АИР 80 В Е	50	100	10	10	376	50	0	6	125	12	174	80	6	24,5	9	247	167	22
АИР 90 LA Е	50	125	10	12	392	56	0	8	140	12	197	90	7	27	10	267	177	24
АИРС 90 LB Е	50	125	10	12	392	56	0	8	140	12	197	90	7	27	10	267	177	24

типоразмер	IM 2081, 3041					IM 2181, 3641				
	L <sub>20</sub>	d <sub>20</sub>	d <sub>22</sub>	d <sub>24</sub>	d <sub>25</sub>	L <sub>20</sub>	d <sub>20</sub>	d <sub>22</sub>	d <sub>24</sub>	d <sub>25</sub>
АИР 80 А Е	3,5	165	12	200	130	3	100	M6	120	80
АИР 80 В Е	3,5	165	12	200	130	3	100	M6	120	80
АИР 90 LA Е	4,0	215	15	250	180	3	115	M8	140	95
АИРС 90 LB Е	4,0	215	15	250	180	3	115	M8	140	95

# ЭЛЕКТРОДВИГАТЕЛИ АСИНХРОННЫЕ ТРЕХФАЗНЫЕ ДЛЯ ПРИВОДА ОСЕВЫХ ВЕНТИЛЯТОРОВ В ЖИВОТНОВОДЧЕСКИХ И ПТИЦЕВОДЧЕСКИХ ПОМЕЩЕНИЯХ (“ПТИЧНИКИ”)

Предназначены для привода вентиляторов, устанавливаемых в животноводческих и птицеводческих помещениях с искусственной вентиляцией. Могут быть использованы для работы вне помещения. Частота вращения двигателей АИРП 80-06, АИРП 80 А6 и АИРП 80 В6 может регулироваться в диапазоне 1:6 для различных типов путем регулирования питающего напряжения с помощью тиристорных преобразователей или автотрансформаторов. Двигатели устанавливаются на растяжках.

- частота сети 50 и 60 Гц,
- напряжение 220, 380 В,
- степень защиты электродвигателей IP55,
- степень защиты токоввода IP55,
- класс изоляции F.

## ТЕХНИЧЕСКИЕ ДАННЫЕ ПРИ НАПРЯЖЕНИИ 380 В, ЧАСТОТЕ 50 ГЦ

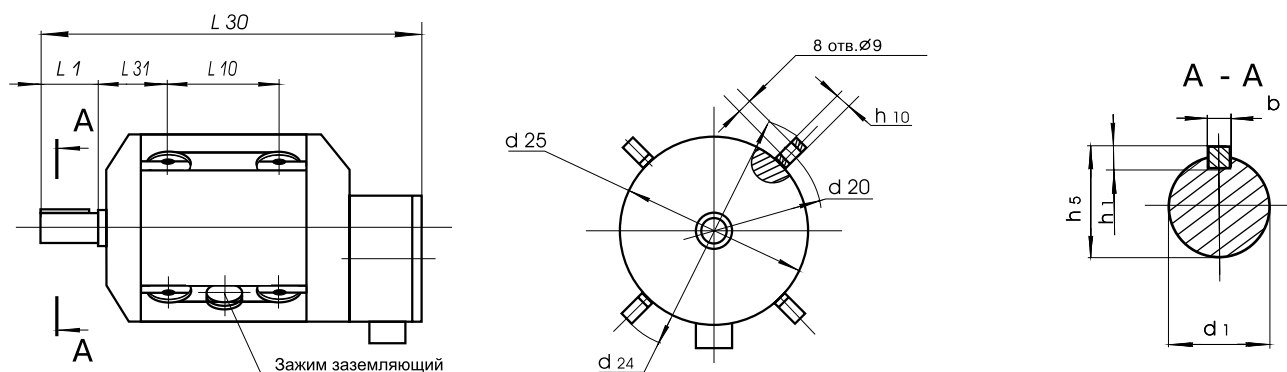
типозамер	мощность, кВт	частота вращения, об/мин	КПД, %	скольжение, %	Cos φ	$\frac{M_{\text{пуск}}}{M_{\text{ном}}}$	$\frac{M_{\text{max}}}{M_{\text{ном}}}$	$\frac{I_{\text{пуск}}}{I_{\text{ном}}}$	средний уровень звука, дБ(А)	масса, кг IM 1081
АИРП 80-06	0,25	1000	66,0	10	0,76	1,4	1,6	4,0	55	9,0
АИРП 80 А6	0,37	1000	67,5	10	0,78	1,4	1,6	4,0	55	9,9
АИРП 80 В6	0,55	1000	69,0	8	0,71	1,8	2,0	4,2	55	11,9
АИРП 80 А8/4	0,18/0,55	750/1500	56/75	8/5	0,62/0,70	1,5/2,6	1,9/3,2	3,5/7,0	61	10,9

## ВОЗМОЖНЫЕ ИСПОЛНЕНИЯ

### климатические:

АИРП 80-06, АИРП 80 А6 и АИРП 80 В6: умеренный климат (У2), тропическое (Т2) по ГОСТ 15150-69;  
АИРП 80 А8/4: умеренный климат (У2).

## ГАБАРИТНЫЕ, УСТАНОВОЧНО-ПРИСОЕДИНИТЕЛЬНЫЕ РАЗМЕРЫ



Исполнение IM 9241

## РАЗМЕРЫ В ММ

типозамер	L <sub>1</sub>	L <sub>10</sub>	L <sub>30</sub>	L <sub>31</sub>	b <sub>1</sub>	h <sub>1</sub>	h <sub>5</sub>	h <sub>10</sub>	d <sub>1</sub>	d <sub>20</sub>	d <sub>24</sub>	d <sub>25</sub>
АИРП 80-06	50	100	270	50	6	6	24,5	6	22	160	180	144
АИРП 80 А6	50	100	270	50	6	6	24,5	6	22	160	180	144
АИРП 80 В6	50	100	293	50	6	6	24,5	6	22	160	180	144
АИРП 80 А8/4	50	100	293	50	6	6	24,5	6	22	160	180	144

# ЭЛЕКТРОДВИГАТЕЛИ АСИНХРОННЫЕ ТРЕХФАЗНЫЕ ДЛЯ ПРИВОДА ДЕРЕВООБРАБАТЫВАЮЩИХ СТАНКОВ

Предназначены для привода деревообрабатывающих станков, в которых рабочий инструмент устанавливается непосредственно на вал двигателя. Осевое смещение вала ротора не превышает 0,08 мм. Возможно одновременное действие радиальной нагрузки и 30% осевой. Двигатели выпускаются с разной длиной выступающего конца вала. Средний ресурс до капитального ремонта не менее 20 000 часов, при замене подшипников через 3-5 тысяч часов работы двигателя, в зависимости от частоты вращения.

- частота сети 50, 60, 100 Гц,
- напряжение 220-440 В,
- степень защиты электродвигателей IP54,
- степень защиты токоввода IP55,
- класс изоляции F.

## Возможные исполнения:

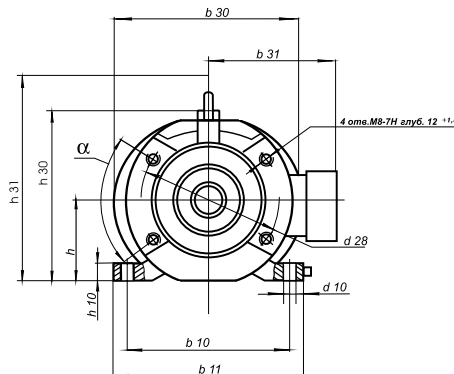
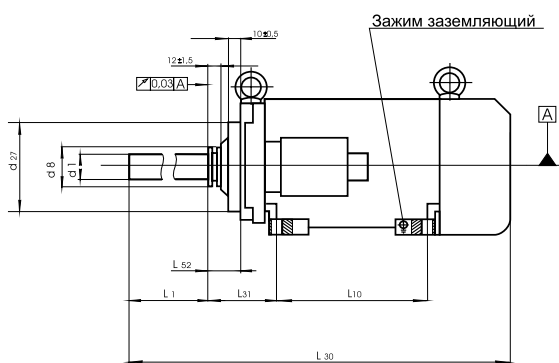
**климатические:** умеренный климат (УЗ), тропическое (ТЗ) по ГОСТ 15150-69;

**специальные исполнения:** повышенной точности (П).

## ТЕХНИЧЕСКИЕ ДАННЫЕ

типозамер	мощность, кВт	частота вращения, об/мин	частота сети, Гц	напряжение, В	КПД, %	Cos φ	$\frac{M_{пуск}}{M_{ном}}$	$\frac{M_{max}}{M_{ном}}$	$\frac{I_{пуск}}{I_{ном}}$	средний уровень звука, дБ(А)	масса, кг IM 1081
4АМХД 80 А2	1,5	3000	50	220, 380, 220/380, 240/415	78,0	0,85	2,0	2,2	6,5	73	24,0
4АМХД 80 В2	2,2	3000	50		80,0	0,87	2,0	2,2	6,5	73	26,0
4АМХД 90 L2	3,0	3000	50		81,0	0,89	2,0	2,2	6,5	75	32,0
4АМХД 80 А2	1,5	3600	60	220, 380, 400, 415, 440, 220/380, 230/400, 240/415	78,0	0,84	1,8	2,2	7,8	76	24,0
4АМХД 80 В2	2,2	3600	60		80,0	0,86	1,8	2,2	7,8	76	26,0
4АМХД 90 L2	3,0	3600	60		81,0	0,88	1,8	2,2	7,8	78	32,0
4АМХД 80 А2	2,2	6000	100	220, 330	76,0	0,88	1,5	2,2	6,5	80	24,0
4АМХД 80 В2	3,0	6000	100		78,0	0,89	1,5	2,2	6,5	85	25,0
4АМХД 90 L2	4,0	6000	100		79,0	0,90	1,5	2,2	6,5	85	32,0

## ГАБАРИТНЫЕ, УСТАНОВОЧНО-ПРИСОЕДИНИТЕЛЬНЫЕ РАЗМЕРЫ



## РАЗМЕРЫ В ММ

Исполнение IM 1081

типозамер	частота вращения об/мин	$L_1$	$L_{10}$	$L_{30max}$	$L_{31}$	$L_{52}$	$b_{10}$	$b_{11}$	$b_{30}$	$b_{31}$
4АМХД 80 А2	3000; 3600; 6000	160	178	538	93,5	39±1,5	160	190	181	144
4АМХД 80 В2	3000; 3600	55	178	433	93,5	39±1,5	160	190	181	144
4АМХД 80 В2	3000; 3600	200	178	578	93,5	39±1,5	160	190	181	144
4АМХД 80 В2	3000	100	178	478	93,5	39±1,5	160	190	181	144
4АМХД 80 В2	6000	160	178	538	93,5	39±1,5	160	190	181	144
4АМХД 90 L2	3000; 3600	55	178	453	97,0	39±1,5	190	215	200	159
4АМХД 90 L2	3000; 3600	100	178	498	97,0	39±1,5	190	215	200	159
4АМХД 90 L2	3000; 3600; 6000	200	178	598	97,0	39±1,5	190	215	200	159

типозамер	$d_1$	$d_8$	$d_{10}$	$d_{27}$	$d_{28}$	$\alpha$	$h$	$h_{10}$	$h_{30}$	$h_{31}$
4АМХД 80 А2	32h6	45h9	12	130h11	144±0,35	60°±18'	80	13±1	174	210
4АМХД 80 В2	40h6	55c9	12	130h11	144±0,35	60°±18'	80	13±1	174	210
4АМХД 80 В2	40h6	55c9	12	130h11	144±0,35	60°±18'	80	13±1	174	210
4АМХД 80 В2	40h6	55c9	12	130h11	144±0,35	60°±18'	80	13±1	174	210
4АМХД 80 В2	40h6	55c9	12	130h11	144±0,35	60°±18'	80	13±1	174	210
4АМХД 90 L2	40h6	45h9	12	138h11	165±0,35	60°±14'	90	14±1	192	230
4АМХД 90 L2	40h6	55c9	12	138h11	165±0,35	60°±14'	90	14±1	192	230
4АМХД 90 L2	40h6	55c9	12	138h11	165±0,35	60°±14'	90	14±1	192	230

# ЭЛЕКТРОДВИГАТЕЛИ АСИНХРОННЫЕ ТРЕХФАЗНЫЕ ДЛЯ ПРИВОДА МОНОБЛОЧНЫХ НАСОСОВ

Предназначены для привода моноблочных центробежных, циркуляционных и вихревых насосов во всех отраслях промышленности и аграрного комплекса, в том числе в помещениях с химически активной средой. Рассчитаны для работы от сети переменного трехфазного тока.

- частота сети 50 и 60 Гц,
- напряжение 380 В (по заказу потребителя - другие стандартные напряжения),
- степень защиты электродвигателей IP54 (по заказу IP55),
- степень защиты токоввода IP55,
- класс изоляции F.

## ТЕХНИЧЕСКИЕ ДАННЫЕ ПРИ НАПРЯЖЕНИИ 380 В, ЧАСТОТЕ 50 ГЦ

типозамер	мощность, кВт	частота вращения, об/мин	КПД, %	Cos φ	$\frac{M_{\text{пуск}}}{M_{\text{ном}}}$	$\frac{M_{\text{max}}}{M_{\text{ном}}}$	$\frac{I_{\text{пуск}}}{I_{\text{ном}}}$	средний уровень звука, дБ(А)	масса, кг IM 1081
АИР 80 А2 Ж, Ж2, Ж3	1,5	3000	81,0	0,85	2,0	2,2	7,0	65	13,1
АИР 80 В2 Ж, Ж1, Ж2, Ж3	2,2	3000	82,0	0,87	2,0	2,2	7,0	65	15,7
АИР 80 А4 Ж3	1,1	1500	75,5	0,77	2,0	2,2	5,0	58	12,4
АИР 80 В4 Ж, Ж3	1,5	1500	76,0	0,80	2,0	2,2	5,5	58	14,8
АИР 90 L2 Ж, Ж3	3,0	3000	83,0	0,90	2,0	2,2	7,0	68	20,0
АИР 90 L4 Ж, Ж3	2,2	1500	80,5	0,82	2,0	2,2	6,5	58	19,4

### ВОЗМОЖНЫЕ ИСПОЛНЕНИЯ

#### по способу монтажа:

комбинированное (IM 2081), фланцевое (IM 3041), со специальным концом вала в зависимости от конструкции насоса;

#### климатические:

умеренный климат (У2, У3), тропическое (Т2), умеренно-холодный климат (УХЛ2) по ГОСТ 15150-69;

#### специальные исполнения:

химостойкое (Х2 У3), морское (ОМ2) - для АИР 80-90 Ж с валом из нержавеющей стали.

Двигатели АИР80 Ж ОМ2, АИР90 Ж ОМ2 предназначены для использования в моноблочных насосах, на судах морского флота неограниченного района плавания и соответствуют требованиям Морского регистра.

типозамер	вид нагрузки		масса деталей, навешиваемых на выступающий конец вала, кг	масса деталей, навешиваемых на фланец, кг
	радиальная, Н	осевая, Y		
АИР 80 А2, В2, В4 Ж	118	±294	4	10
АИР 80 В2 Ж1	324	±186	4	10
АИР 80 А2, В2, А4, В4 Ж3	324	±186	4	10
АИР 80 А2, В2 Ж2	400	±30	3	15
АИР 90 L2, L4 Ж	118	±294	5	15
АИР 90 L2, L4, Ж3	324	±186	5	15

#### Осевой люфт вала двигателя:

- исполнения Ж, Ж1 - 0,35 мм;
- исполнения Ж2 - 0,25 мм;
- исполнения Ж3 - 0,5 мм.

Двигатели допускают воздействие на выступающий конец вала радиальных и осевых нагрузок, создаваемых приводными механизмами (включая массу вращающихся деталей, насаживаемых на вал). Место приложения радиальной нагрузки — на расстоянии L1+L39, а для двигателей АИР 80 Ж2 - 90 мм от опорного торца крепительного фланца.

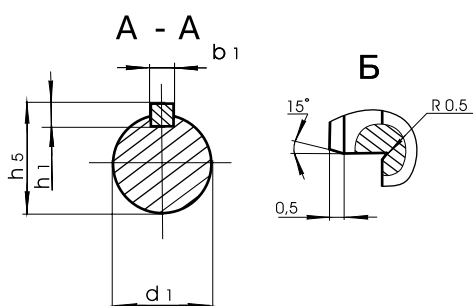
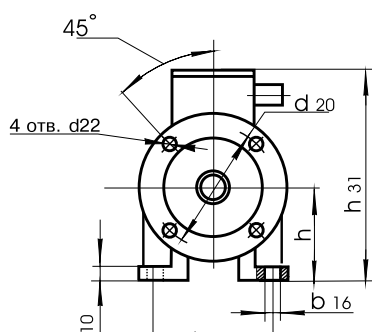
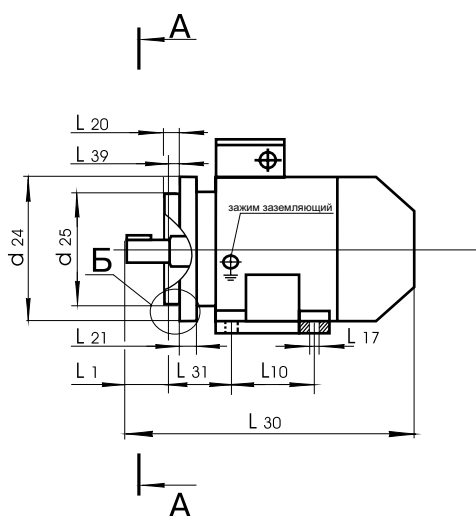


Двигатели допускают навешивание на выступающий конец вала вращающихся деталей массой не более приведенной. Центр массы деталей располагается на расстоянии  $0,67 (L_1 + L_{39})$ , а для двигателей АИР 80 Ж2 - 85 мм от опорного торца крепительного фланца.

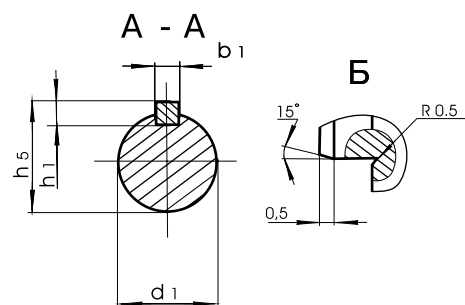
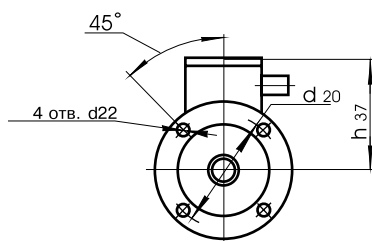
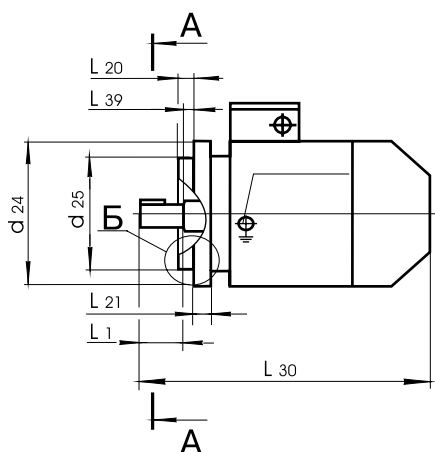
Двигатели конструктивного исполнения ИМ 2081 допускают навешивание на фланец двигателя деталей массой не более приведенной в таблице 2. Центр массы груза располагается на расстоянии  $0,67 (L_1 + L_{39})$ , а для двигателей АИР 80 Ж2 - 60 мм от опорного торца крепительного фланца. Насосы, имеющие массу деталей, навешиваемых на фланец, более приведенной в таблице 2, должны иметь собственную опору, разгружающую фланец двигателя.

Габаритные и установочно-присоединительные размеры приведены на рис. 1-4 и в таблице размеров к ним. Электродвигатели могут изготавливаться и с другими размерами выступающего конца вала по согласованному между изготовителем и заказчиком эскизу конца вала, величин нагрузок и центров их приложения.

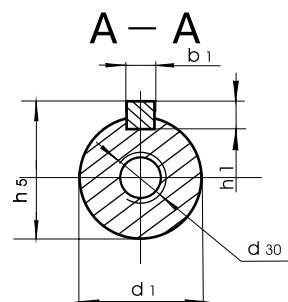
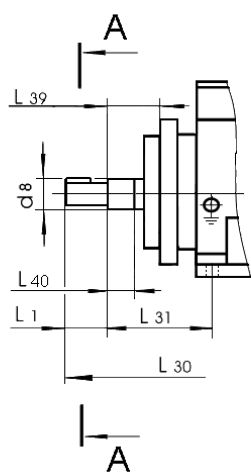
## ГАБАРИТНЫЕ, УСТАНОВОЧНО-ПРИСОЕДИНИТЕЛЬНЫЕ РАЗМЕРЫ



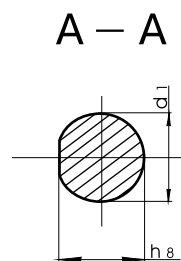
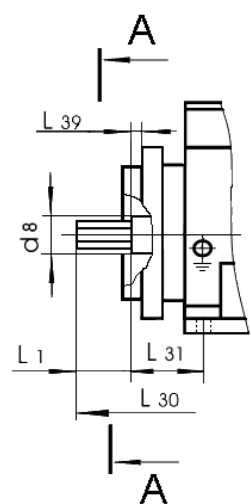
Исполнение ИМ 2081 - Ж1



Исполнение ИМ 3041 - Ж1



Исполнение Ж, Ж2



Исполнение Ж3

## РАЗМЕРЫ В ММ

типозамер	число полюсов	L <sub>1</sub>	L <sub>10</sub>	L <sub>17</sub>	L <sub>20</sub>	L <sub>21</sub>	L <sub>30</sub>	L <sub>31</sub>	L <sub>39</sub>	L <sub>40</sub>	b <sub>1</sub>	b <sub>10</sub>	b <sub>16</sub>	b <sub>30</sub>
АИР 80 А Ж3	2,4	40	100	10	3,5	10	286,5	50	0	-	-	125	12	177
АИР 80 В Ж3	2,4	40	100	10	3,5	10	310,5	50	0	-	-	125	12	177
АИР 90 L Ж3	2,4	40	125	10	4,0	12	327,0	56	0	-	-	140	12	200
АИР 80 А Ж	2	28	100	10	3,5	10	392,5	168	118	90	6	125	12	177
АИР 80 В Ж	2,4	28	100	10	3,5	10	416,5	168	118	90	6	125	12	177
АИР 90 L Ж	2,4	28	125	10	4,0	12	431,0	174	118	90	6	140	12	200
АИР 80 В Ж1	2	50	100	10	3,5	10	320,5	50	0	-	6	125	12	177
АИР 80 А Ж2	2	70	100	10	3,5	10	330,0	59,5	9,5	-	6	125	12	177
АИР 80 В Ж2	2	70	100	10	3,5	10	354,0	59,5	9,5	-	-	125	12	177

типозамер	h	h <sub>1</sub>	h <sub>5</sub>	h <sub>8</sub>	h <sub>10</sub>	h <sub>31</sub>	h <sub>37</sub>	d <sub>1</sub>	d <sub>8</sub>	d <sub>20</sub>	d <sub>22</sub>	d <sub>24</sub>	d <sub>25</sub>	d <sub>30</sub>
АИР 80 А Ж3	80	-	-	17,5	9	204,5	124,5	18	25	165	12	200	130	-
АИР 80 В Ж3	80	-	-	17,5	9	204,5	124,5	18	25	165	12	200	130	-
АИР 90 L Ж3	90	-	-	17,5	10	224,5	134,5	18	30	215	15	250	180	-
АИР 80 А Ж	80	6	21,5	-	9	204,5	124,5	19	25	165	12	200	130	M8
АИР 80 В Ж	80	6	21,5	-	9	204,5	124,5	19	25	165	12	200	130	M8
АИР 90 L Ж	90	6	21,5	-	10	224,5	134,5	19	25	215	15	250	180	M8
АИР 80 В Ж1	80	6	24,5	--	9	204,5	124,5	22	25	165	12	200	130	-
АИР 80 А Ж2	80	6	24,5	-	9	204,5	124,5	22	25	165	12	200	130	M8
АИР 80 В Ж2	80	-	-	-	9	204,5	124,5	22	25	165	12	200	130	M10

# ЭЛЕКТРОДВИГАТЕЛИ АСИНХРОННЫЕ ТРЕХФАЗНЫЕ ДЛЯ РАБОТЫ НА АЭС

Электродвигатели для АЭС выпускаются двух типов:

1. для привода арматуры, расположенной под защитной оболочкой реакторного отделения АЭС - 4АС 80 А5.
2. для привода оборудования, расположенного в “чистых” помещениях и “грязных” боксах АЭС - АИР 80 А3, АИР 90 А3.

## 1

Электродвигатели по ТУ 16-510.610-76 предназначены для работы в приводах арматуры, расположенной под защитной оболочкой реакторного отделения атомной электростанции, и имеют следующие технические характеристики (таблица 1).

типозамер	мощность, кВт	частота вращения, об/мин	КПД, %	Cos φ	$\frac{M_{\text{пуск}}}{M_{\text{ном}}}$	$\frac{M_{\text{max}}}{M_{\text{ном}}}$	скольжение, %	удельный вес, кг/кВт
4АС 80 А4 А5	1,30	1500	62	0,70	20,5	20,5	8	18,5
4АС 80 В4 А5	1,70	1500	64	0,65	30	30	7	15,0

Двигатели изготавливаются в исполнении IM 3081 по ГОСТ 2470-79. Конструктивно двигатели выполнены полностью в чугунной оболочке, без вентилятора самообдува, герметичные. Степень защиты двигателей IPX7 по ГОСТ 14254-96, а по линии вала со стороны выступающего конца вала в подшипниковом щите устанавливается манжета по ГОСТ 8752-79 и дополнительно обеспечивается механизм при соединении двигателя с электроприводом.

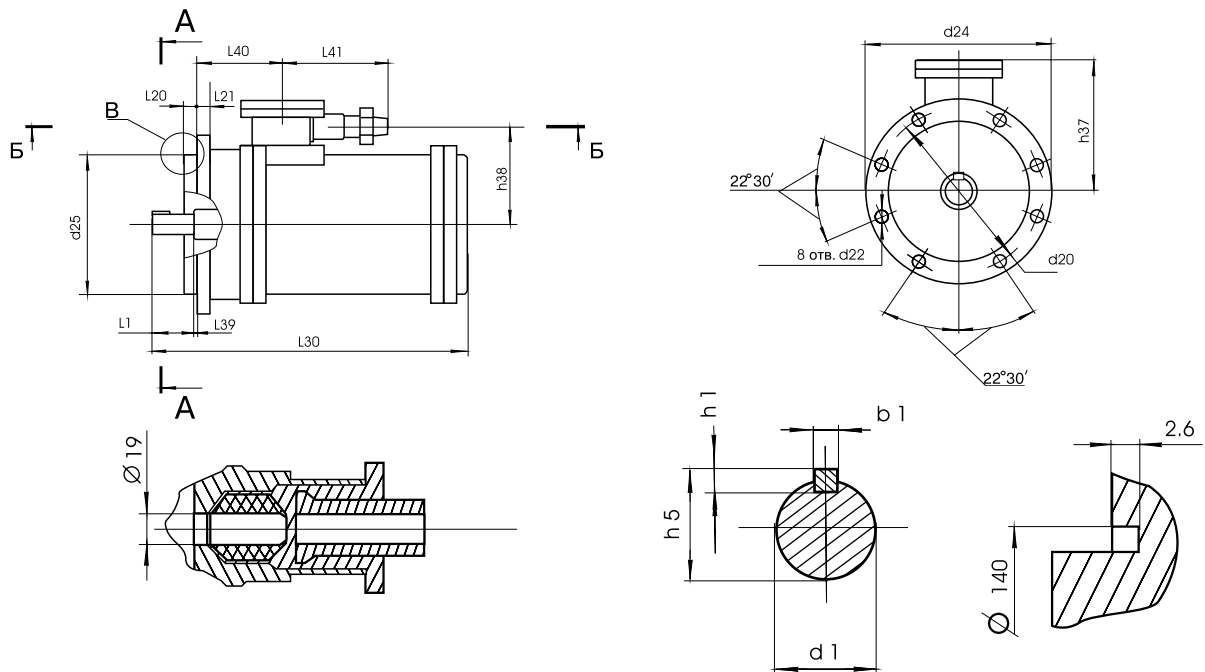
Двигатели выполнены по I категории сейсмостойкости (до 8 G в произвольном направлении). Средний срок службы не менее 10 лет при наработке 100 часов в год. Двигатели рассчитаны на пребывание в условиях среды под защитной оболочкой и сохраняют работоспособность во время режимов “нарушения теплоотвода”, “малой” и “большой” течи. Расчетные параметры среды внутри защитной оболочки указаны в таблице ниже

параметры	размерность	номинальный режим работы	режим при нарушении теплоотвода	аварийный режим “малой” течи	аварийный режим “большой” течи
Температура	К, (°C)	293+333 (20+60)	278+348 (5+75)	до 363 (до 90)	до 423 (до 150)
Давление	МПа	0,085+0,1023	0,05+0,12	до 0,17	до 0,50
Относительная влажность	%	до 90	до 100	паровоздушная смесь	паровоздушная смесь
Уровень радиации	рад/час	до 100	до 100	-	-
Время существования режима	ч	-	до 15	до 100	до 100000
Частота возникновения режима	раз/час	-	1	0,5	1/30
Послеаварийное давление	МПа	-	-	0,05+0,12	0,05+0,12
Послеаварийная температура	К, (°C)	-	-	278+333 (5+60)	278+333 (5+60)
Время существования аварийного давления температуры	ч	-	-	до 5	до 10
Время существования послеаварийного давления температуры	ч	-	-	до 720	до 720

## РАЗМЕРЫ В ММ

типоразмер	L <sub>1</sub>	L <sub>20</sub>	L <sub>21</sub>	L <sub>30</sub>	L <sub>39</sub>	L <sub>40</sub>	L <sub>41</sub>	b <sub>1</sub>	h <sub>1</sub>	h <sub>5</sub>	h <sub>37</sub>	h <sub>38</sub>	d <sub>1</sub>	d <sub>20</sub>	d <sub>22</sub>	d <sub>24</sub>	d <sub>25</sub>
4АС 80 А4 А5	50	3,5	10	310	0	100	125	6	6	24,5	148	110	22	165	12	200	130
4АС 80 В4 А5	50	3,5	10	310	0	100	125	6	6	24,5	148	110	22	165	12	200	130

# ГАБАРИТНЫЕ, УСТАНОВОЧНО-ПРИСОЕДИНИТЕЛЬНЫЕ РАЗМЕРЫ



## 2

Электродвигатели по ТУ 16-89 ИАКФ 525000.018 ТУ изготавливаются для привода оборудования, расположенного в "чистых помещениях" и "грязных" боксах (вне герметичной зоны) АЭС. Степень защиты двигателя IP55 по ГОСТ 17494-87, по линии вала IP44. Двигатели соответствуют I категории сейсмостойкости для районов с интенсивностью землетрясения 9 баллов, сейсмические воздействия с ускорением 2G в диапазоне от 2,5 до 50 Гц. Средний ресурс не менее 20 000 часов. Двигатели не ремонтпригодны.

типозамер	мощность, кВт	частота вращения, об/мин	КПД, %	Cos φ	$\frac{M_{пуск}}{M_{ном}}$	$\frac{M_{max}}{M_{ном}}$	$\frac{I_{пуск}}{I_{ном}}$	средний уровень звука, дБ(А)	масса, кг ИМ 1081
АИР 80 А2 А3	1,5	3000	81,0	0,85	2,1	2,2	7,0	70	8,27
АИР 80 В2 А3	2,2	3000	83,0	0,87	2,0	2,2	7,0	70	6,82
АИР 90 L2 А3	3,0	3000	84,5	0,88	2,0	2,2	7,0	73	6,33
АИР 80 А4 А3	1,1	1500	75,0	0,81	2,2	2,2	5,5	61	10,82
АИР 80 В4 А3	1,5	1500	78,0	0,83	2,2	2,2	5,5	63	9,20
АИР 90 L4 А3	2,2	1500	81,0	0,83	2,1	2,2	6,5	63	8,45
АИР 80 А6 А3	0,75	1000	70,0	0,72	2,0	2,2	4,5	60	15,47
АИР 80 В6 А3	1,1	1000	74,0	0,74	2,0	2,2	4,5	60	13,91
АИР 90 L6 А3	1,5	1000	76,0	0,72	2,0	2,2	6,0	60	12,67
АИР 80 А8 А3	0,37	750	60,0	0,61	1,8	1,9	4,0	57	37,20
АИР 80 В8 А3	0,55	750	64,0	0,63	1,8	1,9	4,0	57	27,20
АИР 90 LА8 А3	0,75	750	75,0	0,73	1,4	2,0	4,0	57	22,90
АИР 90 LВ8 А3	1,1	750	77,0	0,72	1,4	2,0	3,5	57	18,30
с повышенным скольжением									
АИРС 80 А2 А3	1,9	3000	79,0	0,80	2,1	2,2	6,5	75	6,56
АИРС 80 В2 А3	2,5	3000	76,0	0,86	2,1	2,2	6,5	75	6,00
АИРС 90 L2 А3	3,5	3000	80,0	0,86	2,0	2,2	6,5	78	5,57
АИРС 80 А4 А3	1,32	1500	69,0	0,80	2,1	2,2	5,0	66	9,00
АИРС 80 В4 А3	1,7	1500	71,0	0,82	2,1	2,2	5,0	68	8,10
АИРС 90 L4 А3	2,4	1500	77,0	0,81	2,2	2,2	6,0	68	7,75
АИРС 80 А6 А3	0,75	1000	67,0	0,73	2,0	2,1	4,0	65	15,40
АИРС 80 В6 А3	1,25	1000	66,5	0,73	2,1	2,1	4,0	65	12,20
АИРС 90 L6 А3	1,7	1000	71,0	0,72	2,0	2,2	6,0	65	11,30
АИРС 80 А8 А3	0,45	750	56,0	0,57	1,8	1,9	4,0	62	37,30
АИРС 80 В8 А3	0,6	750	60,0	0,60	1,8	1,9	4,0	62	28,20
АИРС 90 LА8 А3	0,9	750	69,0	0,72	1,6	1,9	3,5	62	20,50
АИРС 90 LВ8 А3	1,2	750	67,0	0,72	1,6	1,9	3,5	62	18,30

Габаритные и установочно-присоединительные размеры двигателей АИР 80 А3, АИР 90 А3 соответствуют двигателям серии АИР основного исполнения (см. стр. 10, 11)

# ЭЛЕКТРОДВИГАТЕЛИ АСИНХРОННЫЕ ОДНОФАЗНЫЕ ПЕРЕМЕННОГО ТОКА С КОРОТКОЗАМКНУТЫМ РОТОРОМ

Привязка мощности к установочно-  
присоединительным размерам по стандарту  
РС3031-71

- Частота сети 50 и 60 Гц;
- напряжение 220 В;
- степень защиты IP54;
- клас изоляции F.

Двигатели изготавливаются со станиной  
и щитами из алюминиевого сплава.

# ЭЛЕКТРОДВИГАТЕЛИ АСИНХРОННЫЕ ОДНОФАЗНЫЕ ПЕРЕМЕННОГО ТОКА С КОРОТКОЗАМКНУТЫМ РОТОРОМ

Предназначены для комплектации электроприводов различных механизмов во всех отраслях промышленности, аграрного комплекса, бытовой техники (деревообрабатывающие станки, насосы, компрессоры и др.) и средств малой механизации бытового назначения (кормоизмельчители, бетономесители и др.). Рассчитаны для работы от сети переменного тока.

- частота 50 Гц,
- напряжение 220 В,
- степень защиты IP54,
- класс изоляции F.

## ТЕХНИЧЕСКИЕ ДАННЫЕ

типозамер	мощность, кВт	частота вращения, об/мин	номинальный ток, А	емкость рабочего конденсатора, мкФ	напряжение рабочего конденсатора, В	$\frac{M_{\text{пуск}}}{M_{\text{ном}}}$	$\frac{M_{\text{max}}}{M_{\text{ном}}}$	масса, кг IM 1081
АИР 1Е 80 А2	1,1	3000	7,4	32 (35*)	450	0,50	1,7	13,0
АИР 1Е 80 В2	1,5	3000	10,0	48 (50*)	450	0,50	1,8	15,8
АИР 1Е 80 С2	2,2	3000	13,9	64 (60*)	450	0,55	1,8	17,8
АИР 1Е 90 L2	2,2	3000	13,9	64 (60*)	450	0,55	1,8	17,8
АИР 1Е 90 L2 Д	2,2	3000	13,9	64 (60*)	450	0,55	1,8	17,7
АИ 1Е 80 А4	0,75	1500	5,1	32 (35*)	450	0,35	1,6	12,5
АИ 1Е 80 В4	1,1	1500	7,2	32 (35*)	450	0,35	1,5	14,1
АИ 1Е 80 С4	1,5	1500	9,7	48 (50*)	450	0,40	1,6	16,1
АИ 1Е 90 L4	1,5	1500	9,7	48 (50*)	450	0,40	1,6	17,9

\* для исполнения с выносным конденсатором на скобе

## ВОЗМОЖНЫЕ ИСПОЛНЕНИЯ

### по способу монтажа:

на лапах (IM 1001), с фланцем (IM 3001), комбинированное (IM 2001);

### климатические:

умеренный климат (У2, У3), умеренно-холодный климат (УХЛ4).

## УСЛОВНЫЕ ОБОЗНАЧЕНИЯ

**Е** - однофазный, с двухфазной обмоткой статора, без комплектации конденсаторами;

**1Е** - однофазный, с двухфазной обмоткой статора, с рабочим конденсатором;

**Р** - с повышенным пусковым моментом;

**Б3, Б4** - с температурной защитой;

**У2, У3, УХЛ4** - вид климатического исполнения;

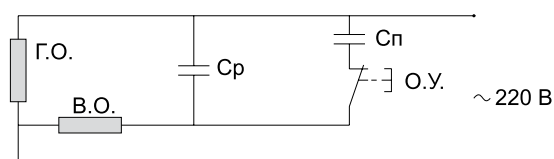
**Д** - для паркетно-шлифовальных машин, с укороченным выступающим концом вала.

1. По требованию заказчика завод может выпускать двигатели АИЕ 80 А2, А4, В2, В4 (без комплектации конденсаторами), технические характеристики которых совпадают с двигателями АИ 1Е 80 и АИР 1Е 80.

2. В целях получения более высоких кратностей  $\frac{M_{\text{пуск}}}{M_{\text{ном}}}$  потребитель может при необходимости использовать схему запуска электродвигателя с применением дополнительной пусковой емкости согласно схеме электрической принципиальной и таблице 2.

типозамер	емкость пускового конденсатора, мкФ	напряжение пускового конденсатора, В	$\frac{M_{\text{пуск}}}{M_{\text{ном}}}$
АИР 1Е 80 А2	100	320	1,8
АИР 1Е 80 В2	100	320	1,8
АИР 1Е 80 С2	150	320	1,5
АИР 1Е 90 L2	150	320	1,5
АИР 1Е 90 L2 Д	150	320	1,5
АИ 1Е 80 А4	100	320	1,8
АИ 1Е 80 В4	100	320	1,5
АИ 1Е 80 С4	100	320	1,5
АИ 1Е 90 L4	100	320	1,5

## СХЕМА ЭЛЕКТРИЧЕСКАЯ ПРИНЦИПАЛЬНАЯ



**Г.О.** — главная обмотка электродвигателя;

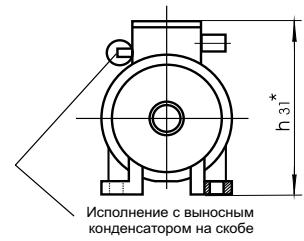
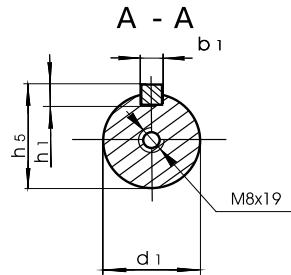
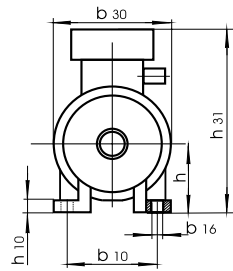
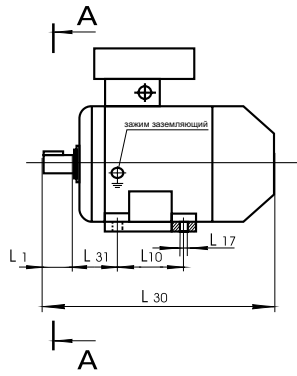
**В.О.** — вспомогательная обмотка электродвигателя;

**Ср** — рабочая емкость (конденсатор),

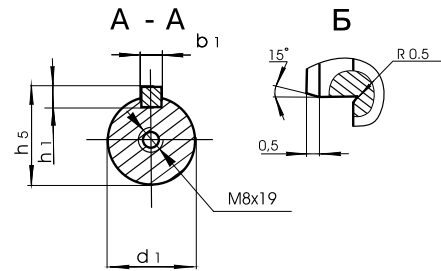
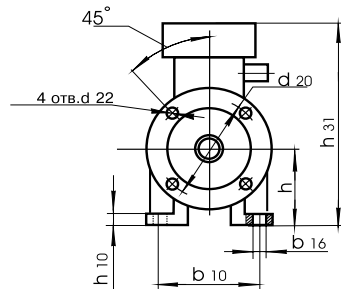
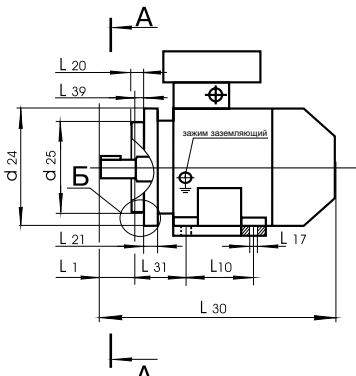
**Сп** — пусковая емкость (конденсатор),

**О.У.** — отключающее устройство пусковой емкости при запуске электродвигателя. Время запуска электродвигателя не более 3 сек.

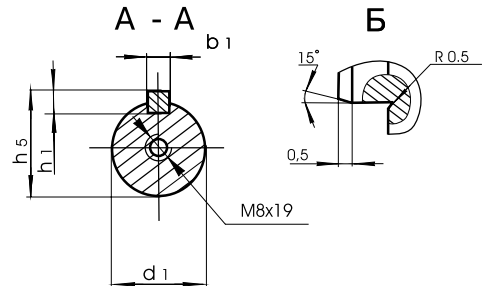
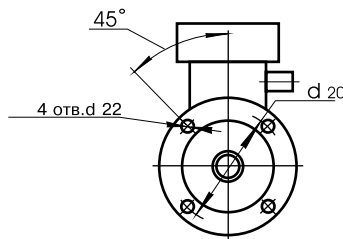
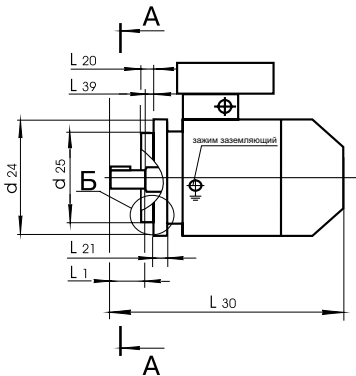
# ГАБАРИТНЫЕ, УСТАНОВОЧНО-ПРИСОЕДИНИТЕЛЬНЫЕ РАЗМЕРЫ



Исполнение IM 1001



Исполнение IM 2001



Исполнение IM 3001

## РАЗМЕРЫ В ММ

типозамер	число полюсов	L <sub>1</sub>	L <sub>10</sub>	L <sub>17</sub>	L <sub>30</sub>	L <sub>31</sub>	L <sub>39</sub>	b <sub>1</sub>	b <sub>10</sub>	b <sub>16</sub>	b <sub>30</sub>	h	h <sub>1</sub>	h <sub>5</sub>	h <sub>10</sub>	h <sub>31</sub>	h <sub>31</sub> *	d <sub>1</sub>
АИР 1Е, АИ 1Е 80 А	2,4	50	100	10	296,5	50	0	6	125	12	177	80	6	24,5	9	237	204,5	22
АИР 1Е, АИ 1Е 80 В	2,4	50	100	10	320,5	50	0	6	125	12	177	80	6	24,5	9	237	204,5	22
АИР 1Е, АИ 1Е 80 С	2,4	50	100	10	320,5	50	0	6	125	12	177	80	6	24,5	9	237	204,5	22
АИР 1Е, АИ 1Е 90 L	2,4	50	125	10	320,5	56	0	8	140	14	177	90	7	27	10	247	214,5	24
АИР 1Е 90 ЛД	2	30	125	10	300,5	56	0	8	140	14	177	90	7	27	10	247	214,5	24

h<sub>31</sub>\* - для исполнения с выносным конденсатором на скобе

типоразмер	IM 2001, 3001					
	L <sub>20</sub>	L <sub>21</sub>	d <sub>20</sub>	d <sub>22</sub>	d <sub>24</sub>	d <sub>25</sub>
АИР 1Е, АИ 1Е 80 А	3,5	10	165	12	200	130
АИР 1Е, АИ 1Е 80 В	3,5	10	165	12	200	130
АИР 1Е, АИ 1Е 80 С	3,5	10	165	12	200	130
АИР 1Е, АИ 1Е 90 L	3,5	10	165	12	200	130
АИР 1Е 90 ЛД	3,5	10	165	12	200	130

# ЭЛЕКТРОДВИГАТЕЛИ АСИНХРОННЫЕ ОДНОФАЗНЫЕ ПОГРУЖНЫЕ МАСЛОНАПОЛНЕННЫЕ ПЕРЕМЕННОГО ТОКА С КОРОТКОЗАМКНУТЫМ РОТОРОМ СЕРИЯ ДАП

Фланец и вал электродвигателей  
серии ДАП выполнены  
в соответствии с NEMA standards 4"

- частота 50 Гц;
- напряжение 220 В;
- степень защиты IP58;
- класс изоляции В.

Климатическое исполнение двигателей У\* по ГОСТ 15150-69.



# ЭЛЕКТРОДВИГАТЕЛИ АСИНХРОННЫЕ ОДНОФАЗНЫЕ ПОГРУЖНЫЕ МАСЛОНАПОЛНЕННЫЕ ПЕРЕМЕННОГО ТОКА С КОРОТКОЗАМКНУТЫМ РОТОРОМ

Предназначены для комплектации погружных электронасосов, используемых для подачи воды из скважин диаметром 100 мм и более, открытых водоемов, резервуаров и т.д. Рассчитаны для работы от сети переменного тока. Фланец и вал электродвигателей серии ДАП выполнены в соответствии с NEMA standards 4".

- частота 50 Гц,
- напряжение 220 В,
- степень защиты IP58,
- класс изоляции В.

## ТЕХНИЧЕСКИЕ ДАННЫЕ

типозамер	мощность, кВт	частота вращения, об/мин	номинальный ток, А	КПД %	Cos φ	емкость рабочего конденсатора, мкФ	напряжение рабочего конденсатора, В	$\frac{M_{пуск}}{M_{ном}}$	$\frac{M_{max}}{M_{ном}}$	$\frac{I_{пуск}}{I_{ном}}$	осевая наружка	масса, кг IM 1081
ДАП 18-95 У*	0,18	2880	1,6	52	0,97	10	450	0,6	2,3	3,1	1500	4,5
ДАП 25-95 У*	0,25	2850	2,5	50	0,93	16	450	0,85	3,0	3,6	1500	5,0
ДАП 37-95 У*	0,37	2840	3,3	55	0,96	20	450	0,75	2,2	3,1	1500	6,7
ДАП 55-95 У*	0,55	2850	4,8	57	0,9	30	450	0,85	2,5	3,6	1500	8,8
ДАП 75-95 У*	0,75	2840	6,1	64	0,9	35	450	0,62	2,2	3,6	1500	9,5

## ВОЗМОЖНЫЕ ИСПОЛНЕНИЯ

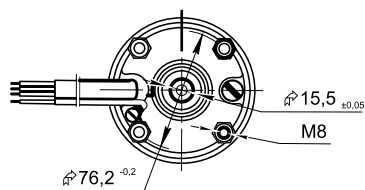
по способу монтажа:

IM 3631 (ГОСТ 2479-79);

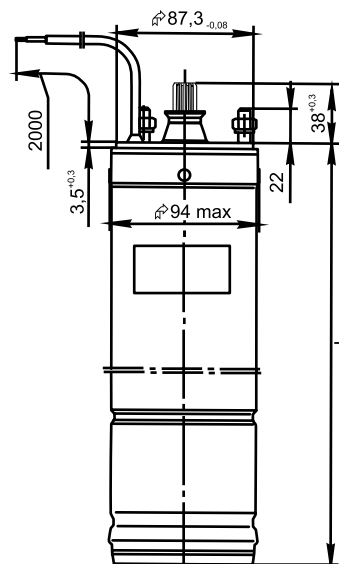
климатические:

У\* (ГОСТ 15150-69).

## ГАБАРИТНЫЕ, УСТАНОВОЧНО-ПРИСОЕДИНИТЕЛЬНЫЕ РАЗМЕРЫ



Типозамер	L, мм
ДАП 18-95 У*	279
ДАП 25-95 У*	294
ДАП 37-95 У*	307
ДАП 55-95 У*	338
ДАП 75-95 У*	367



# ЭЛЕКТРОВИБРАТОРЫ

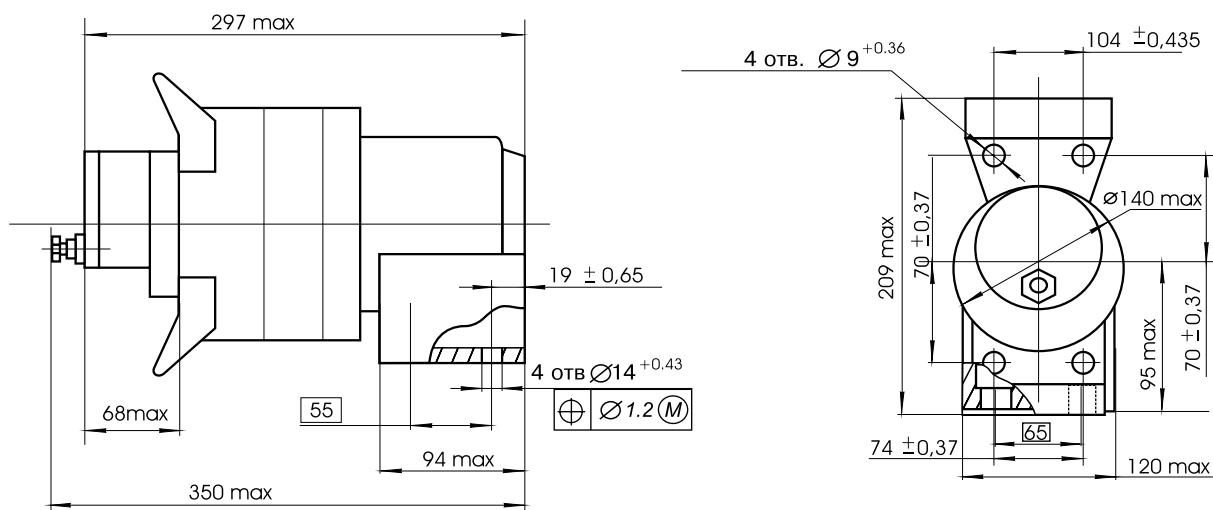
## ЭВ 71-02 У2

Предназначен для привода ручного вибрационного механизма шпалоподбойки для рыхления или уплотнения песка, гравия и т.п.

### ТЕХНИЧЕСКИЕ ДАННЫЕ

Технические параметры	L, мм
Число фаз	3
Напряжение, В	220
Частота сети	50
Ток, А	1,80
Потребляемая мощность, кВт	0,55
Частота вращения (синхронная), об/мин	3000
Максимальная вынуждающая сила, Н	2600
Масса, кг	11,0

### ГАБАРИТНЫЕ, УСТАНОВОЧНО-ПРИСОЕДИНИТЕЛЬНЫЕ РАЗМЕРЫ



Выпускаются в соответствии с ГОСТ 3940-84.

Астана +7(7172)727-132 Волгоград (844)278-03-48 Воронеж (473)204-51-73 Екатеринбург (343)384-55-89  
 Казань (843)206-01-48 Краснодар (861)203-40-90 Красноярск (391)204-63-61 Москва (495)268-04-70  
 Нижний Новгород (831)429-08-12 Новосибирск (383)227-86-73 Ростов-на-Дону (863)308-18-15  
 Самара (846)206-03-16 Санкт-Петербург (812)309-46-40 Саратов (845)249-38-78 Уфа (347)229-48-12  
 единый адрес: hzb@nt-rt.ru | helz.nt-rt.ru